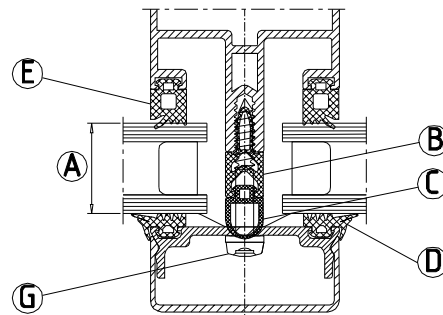


Варианты остекления

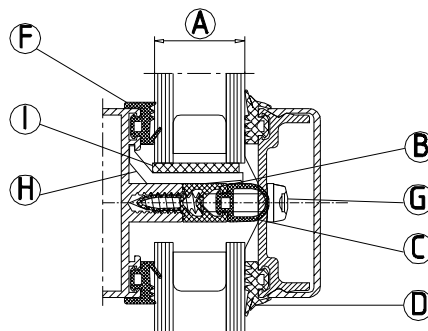


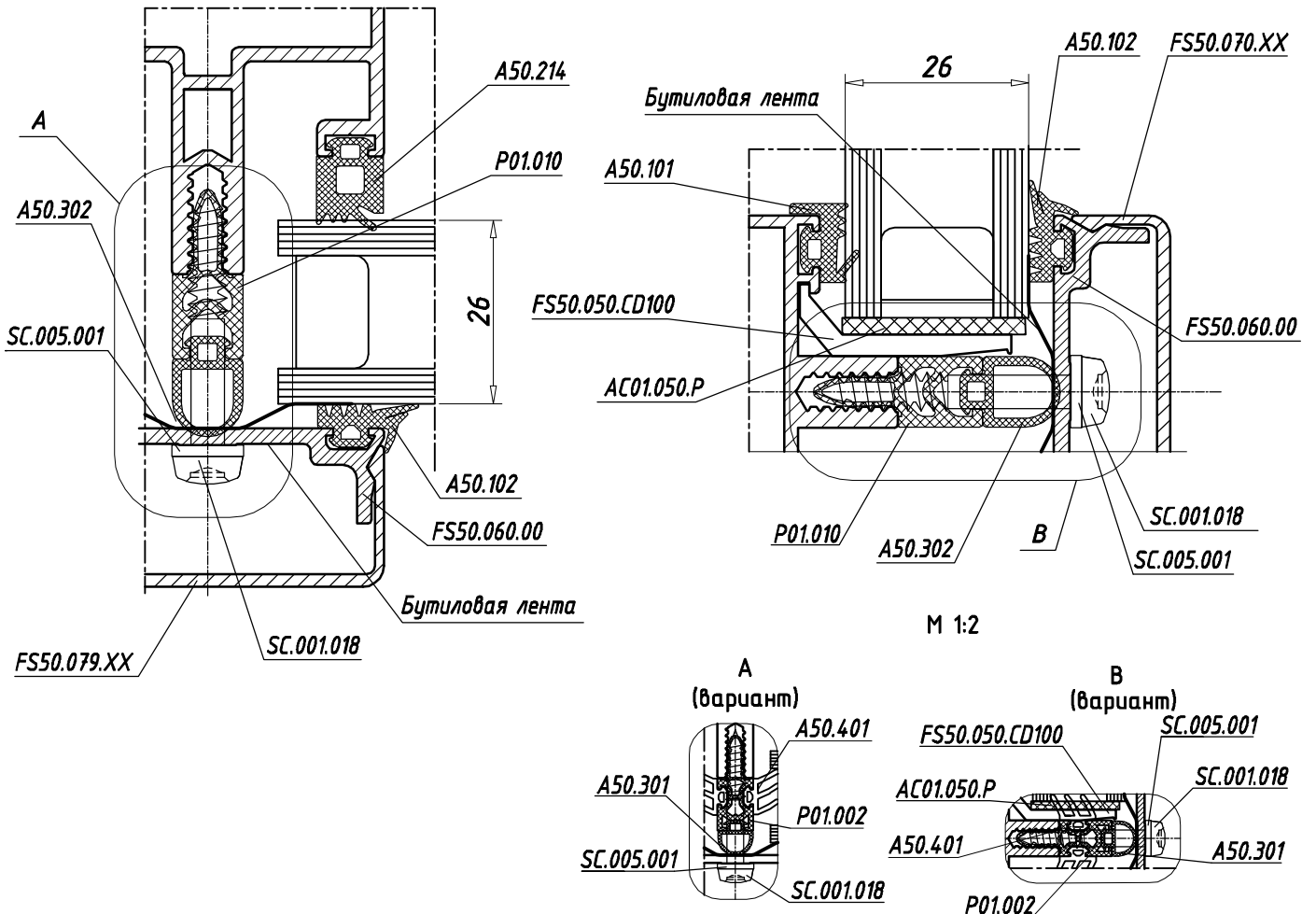
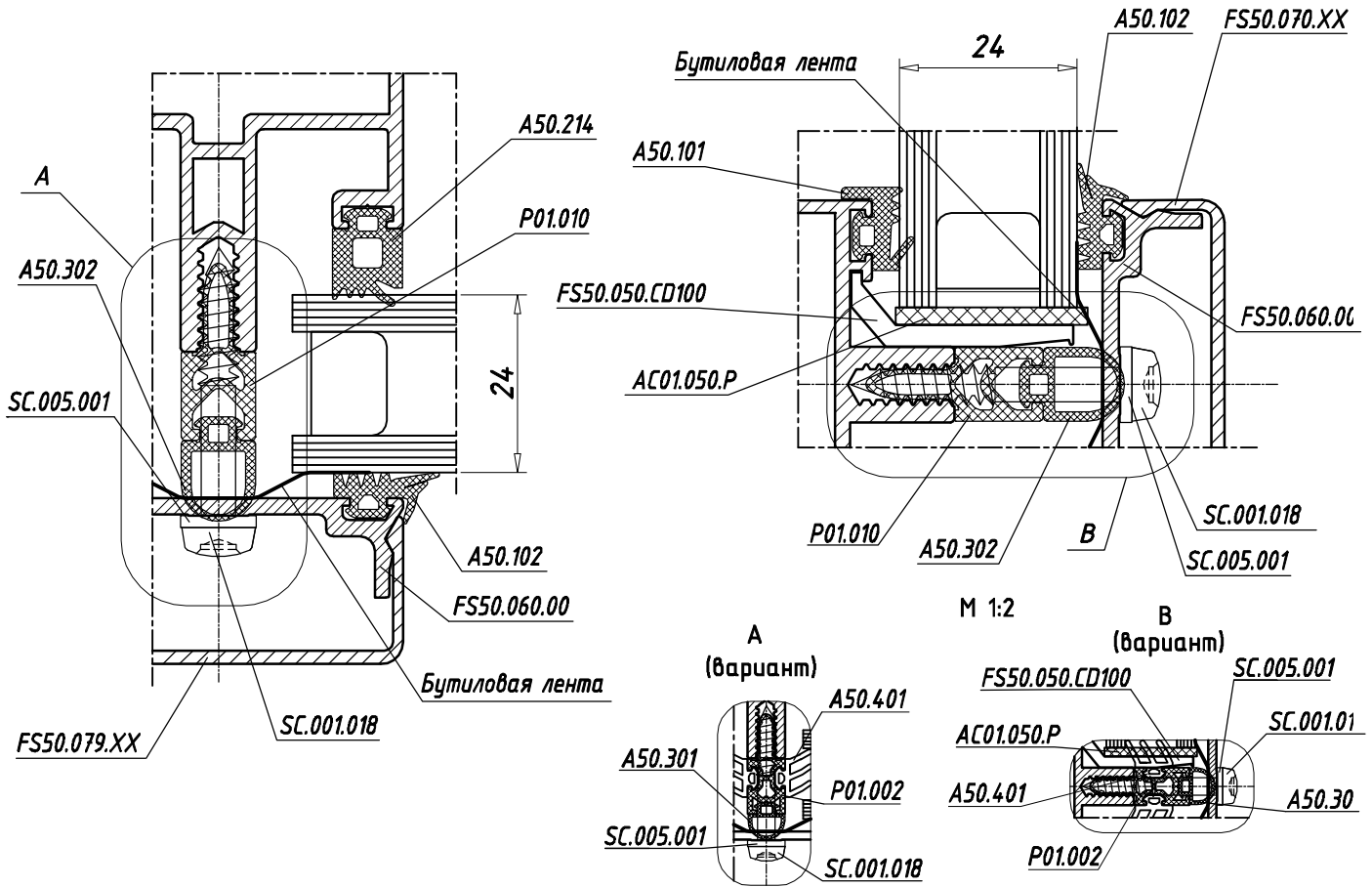
А	В	С	Д	Е	Ф	Г	Н	И
Толщина стеклопакета, мм	Термовставка	Наружный уплотнитель термовставки	Наружный уплотнитель стеклопакета	Внутренний уплотнитель для стойки	Внутренний уплотнитель для ригеля	Винт самонарезающий	Опора стеклопакета	Подкладка под стеклопакет
24	P01.010	A50.302	A50.102	A50.214	A50.101	SC.001.018	FS50.050.CD100	AC01.050.P
26	P01.010	A50.302	A50.102	A50.214	A50.101	SC.001.018	FS50.050.CD100	AC01.050.P
28	P01.011	A50.301	A50.102	A50.214	A50.101	SC.001.018	FS50.051.CD100	AC01.051.P
30	P01.011	A50.302	A50.102	A50.214	A50.101	SC.001.019	FS50.051.CD100	AC01.051.P
32	P01.011	A50.302	A50.102	A50.214	A50.101	SC.001.019	FS50.052.CD100	AC01.052.P
34	P01.012	A50.301	A50.102	A50.214	A50.101	SC.001.019	FS50.052.CD100	AC01.052.P
36	P01.012	A50.302	A50.102	A50.214	A50.101	SC.001.019	FS50.053.CD100	AC01.053.P
38	P01.012	A50.302	A50.102	A50.214	A50.101	SC.001.019	FS50.053.CD100	AC01.053.P
40	P01.013	A50.301	A50.102	A50.214	A50.101	SC.001.020	FS50.054.CD100	AC01.054.P
42	P01.013	A50.302	A50.102	A50.214	A50.101	SC.001.020	FS50.054.CD100	AC01.054.P
44	P01.013	A50.302	A50.102	A50.214	A50.101	SC.001.020	FS50.055.CD100	AC01.055.P
46	P01.014	A50.301	A50.102	A50.214	A50.101	SC.001.021	FS50.055.CD100	AC01.055.P
48	P01.014	A50.302	A50.102	A50.214	A50.101	SC.001.021	FS50.055.CD100	AC01.056.P

M 1:2

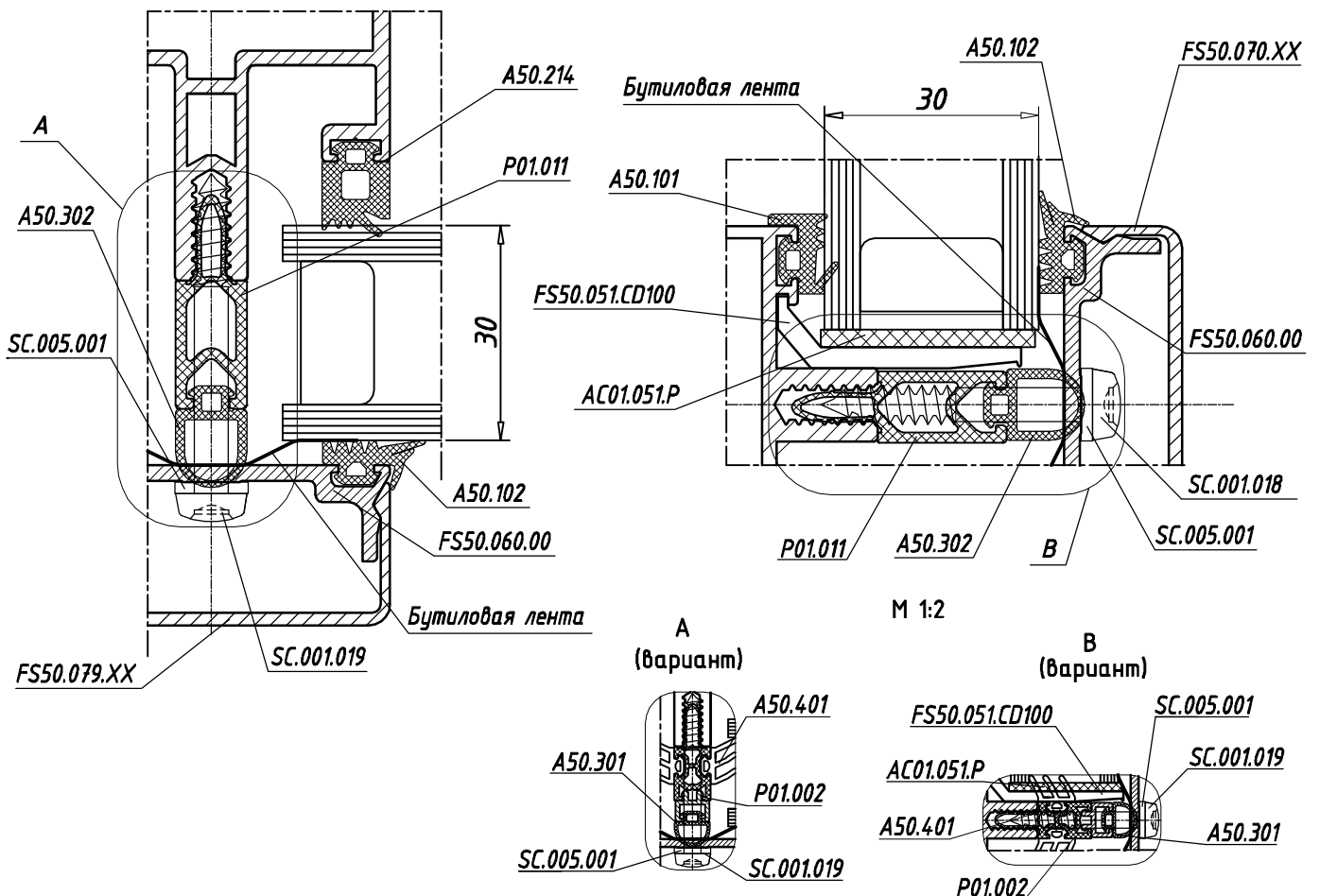
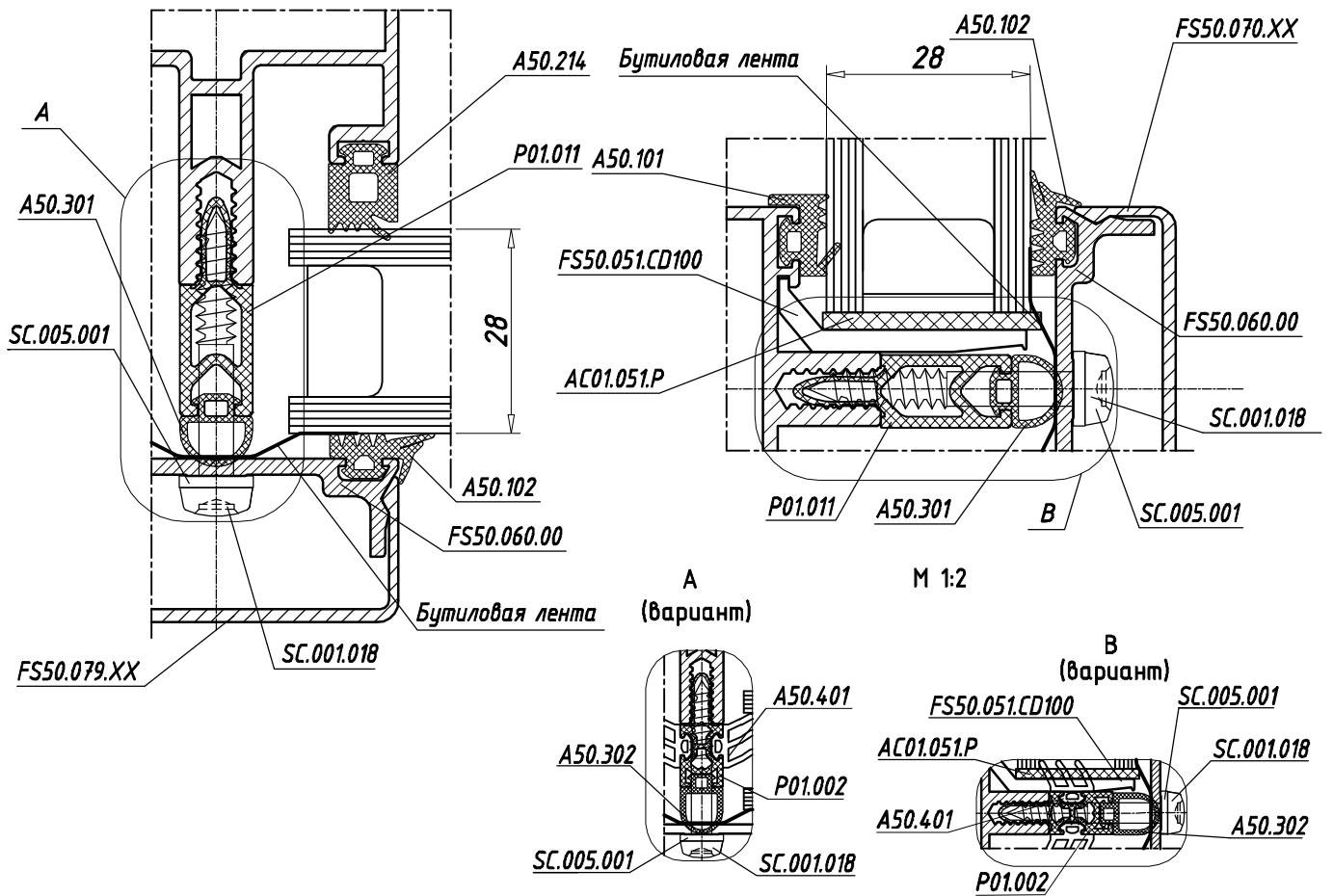


M 1:2

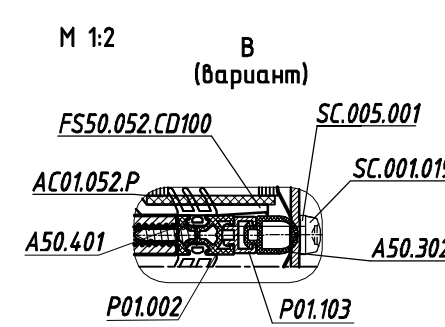
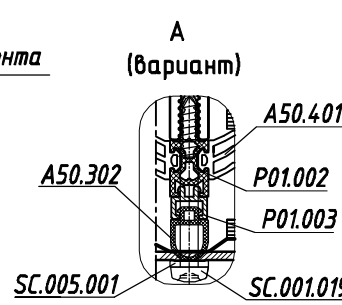
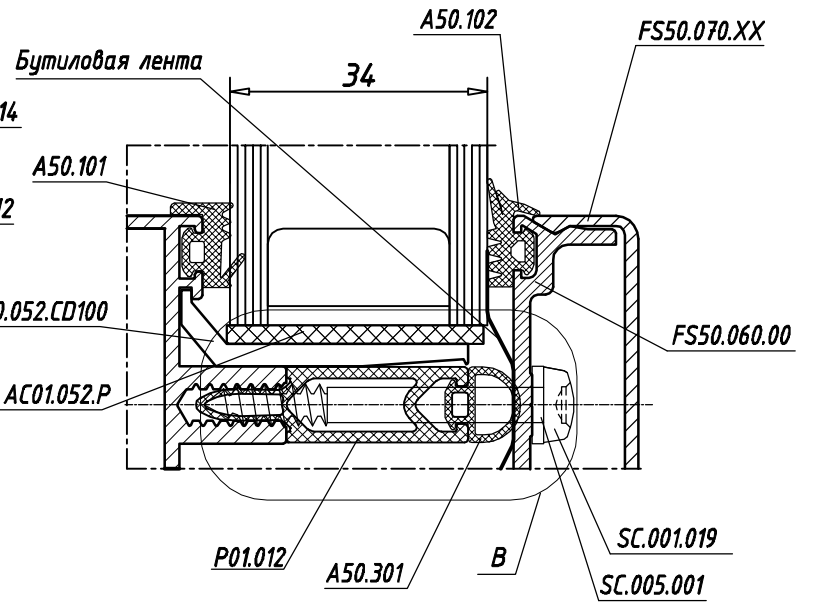
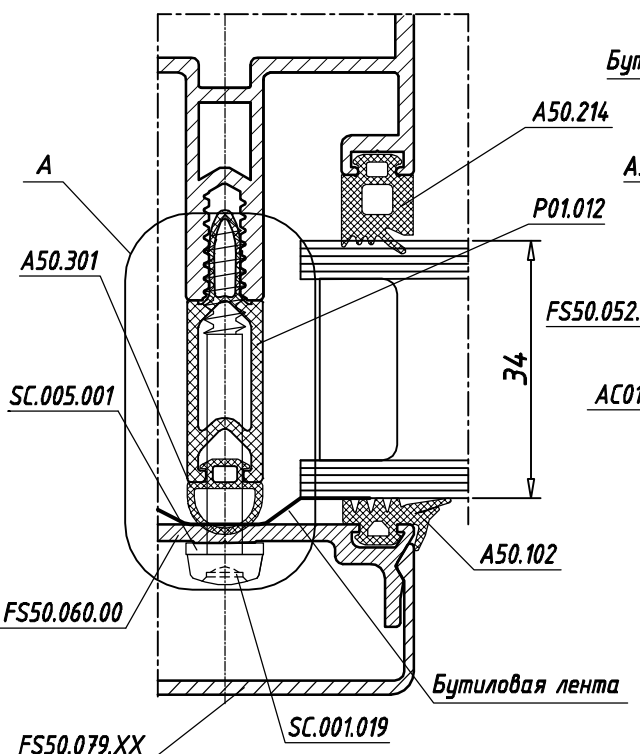
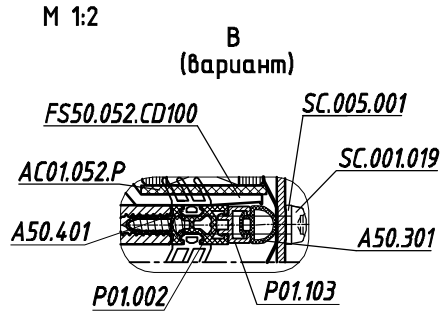
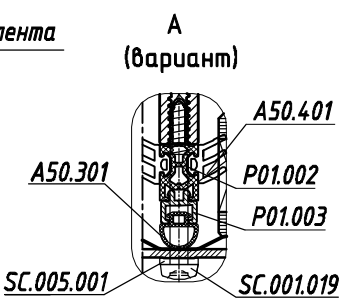
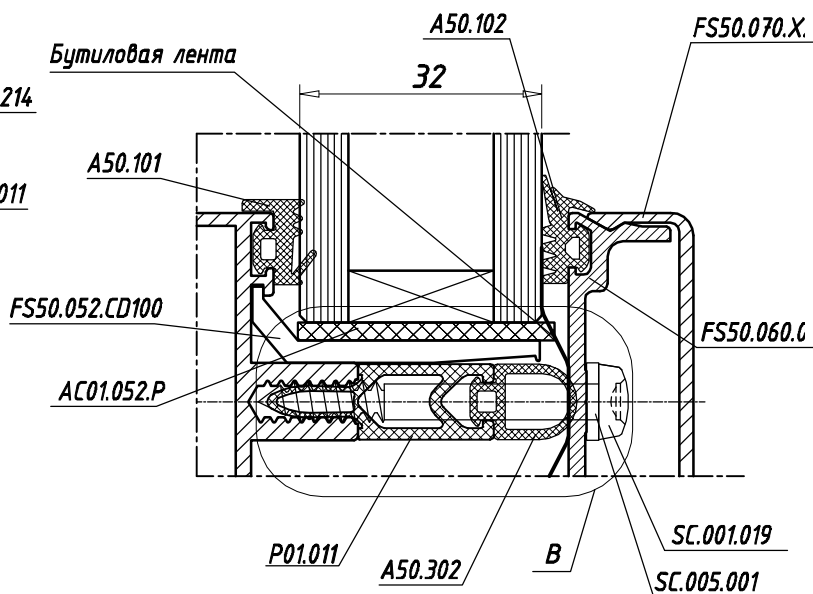
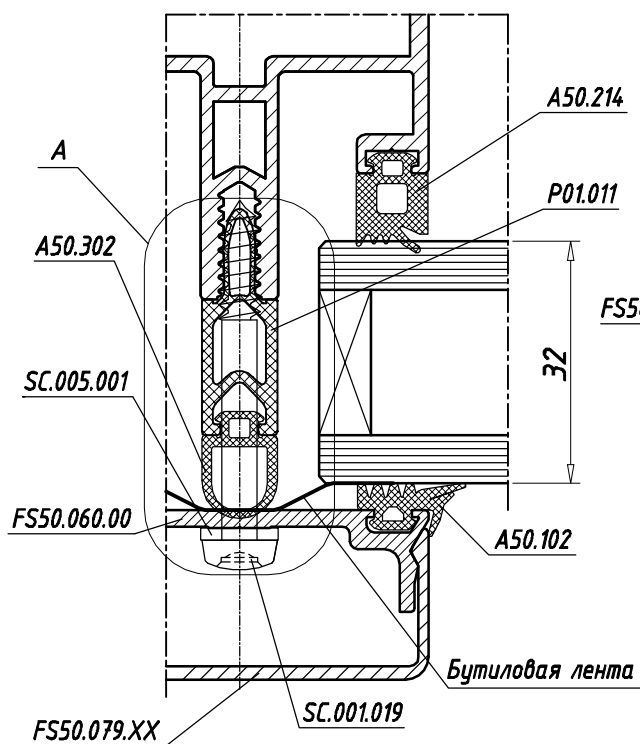




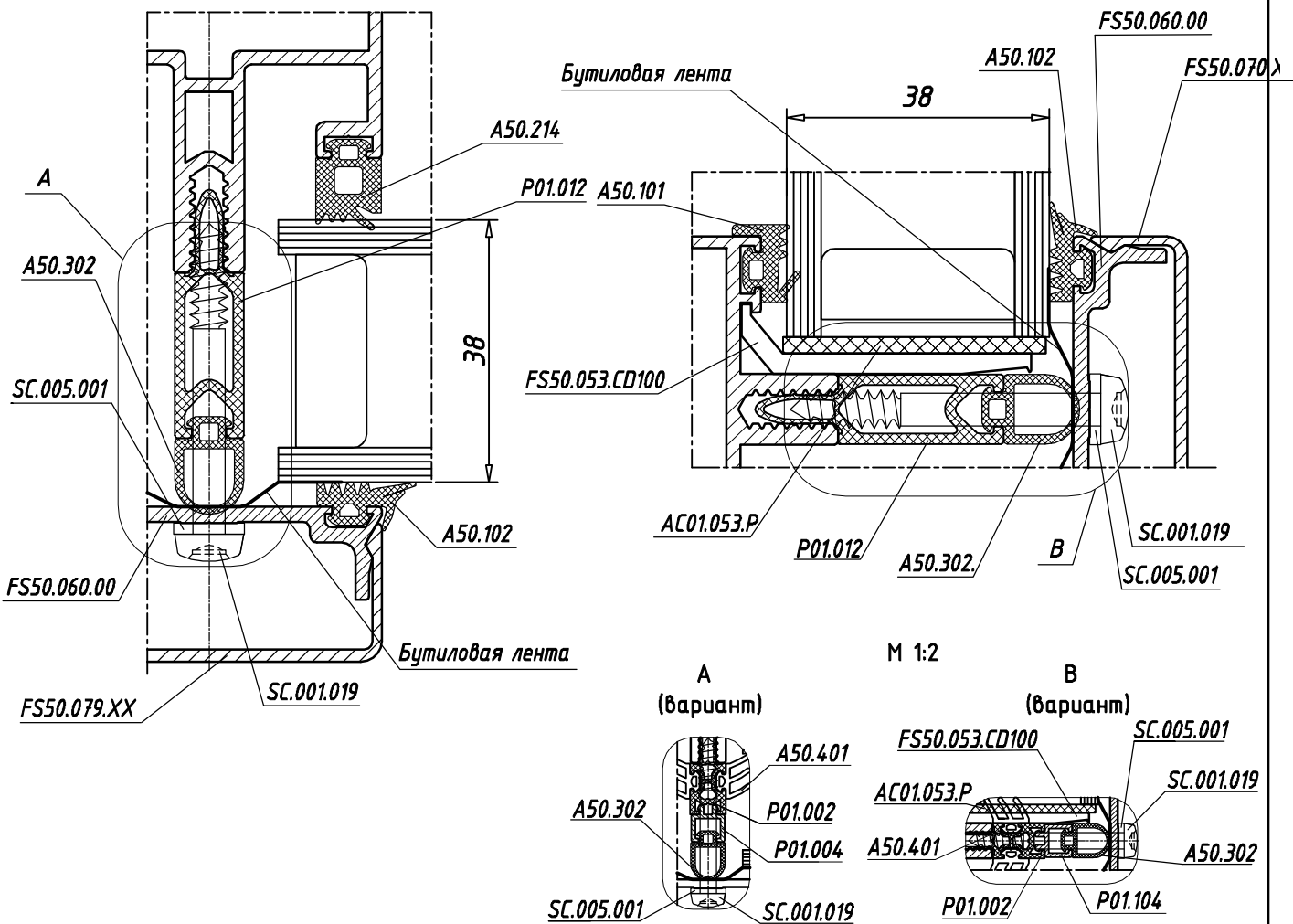
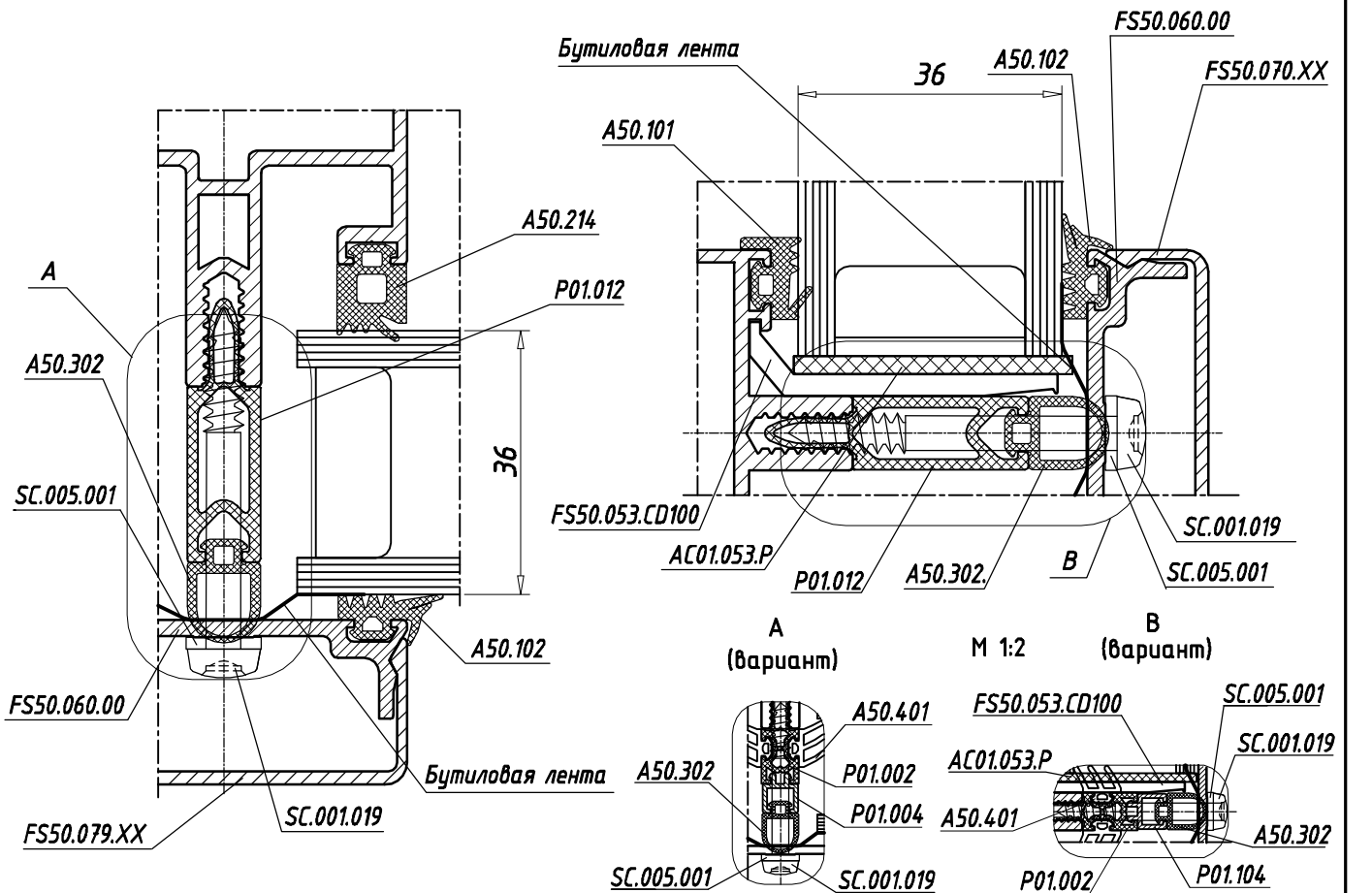
Варианты остекления

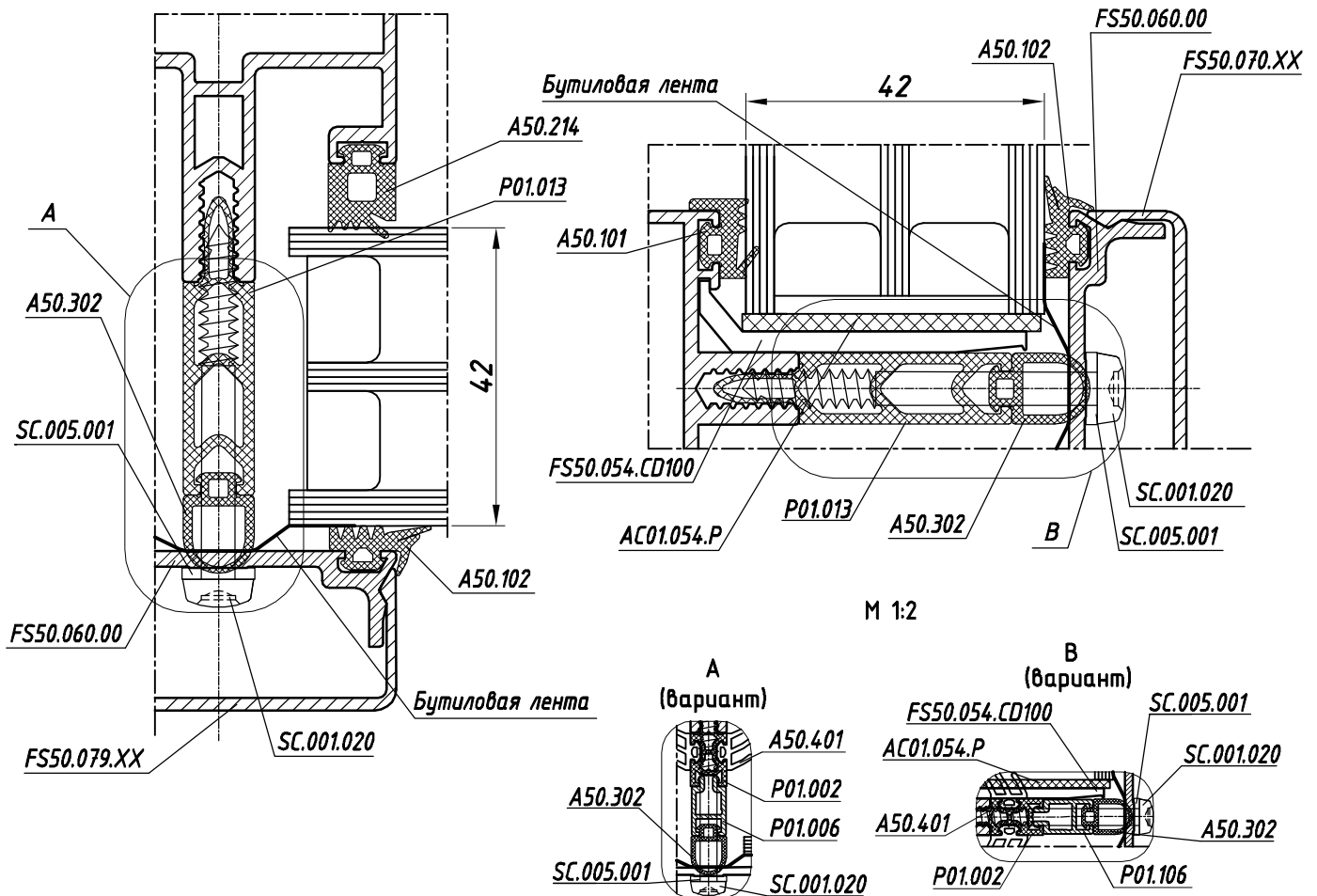
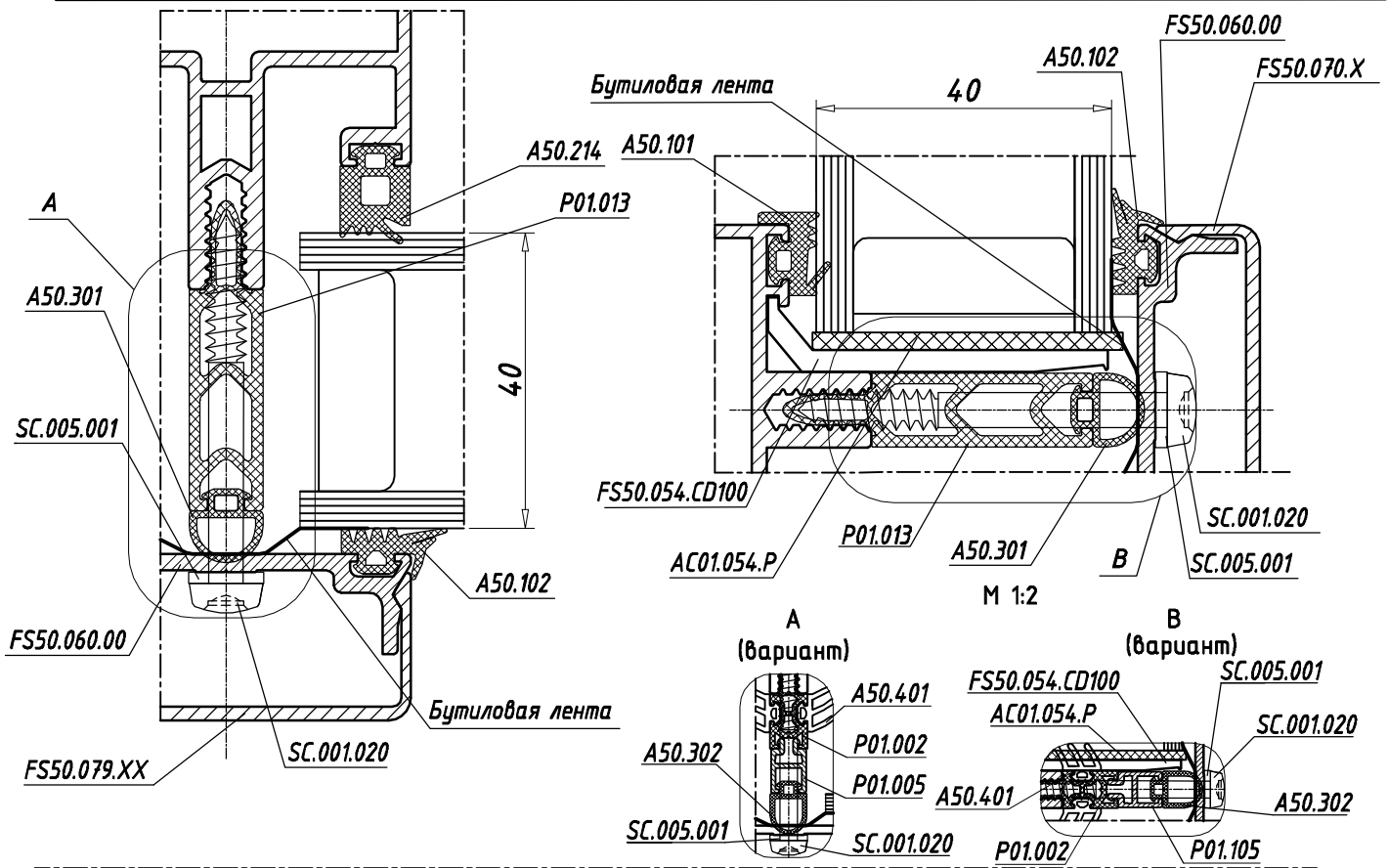


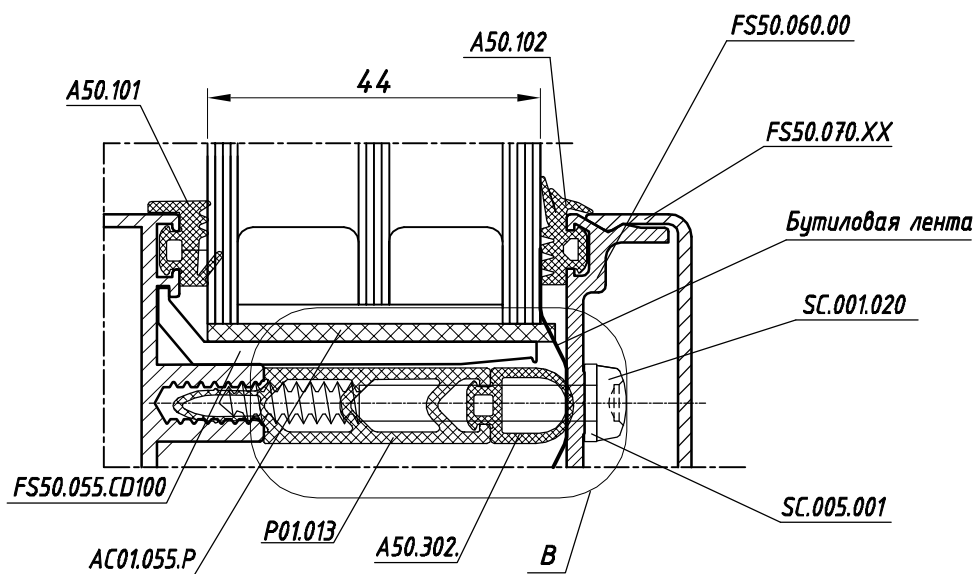
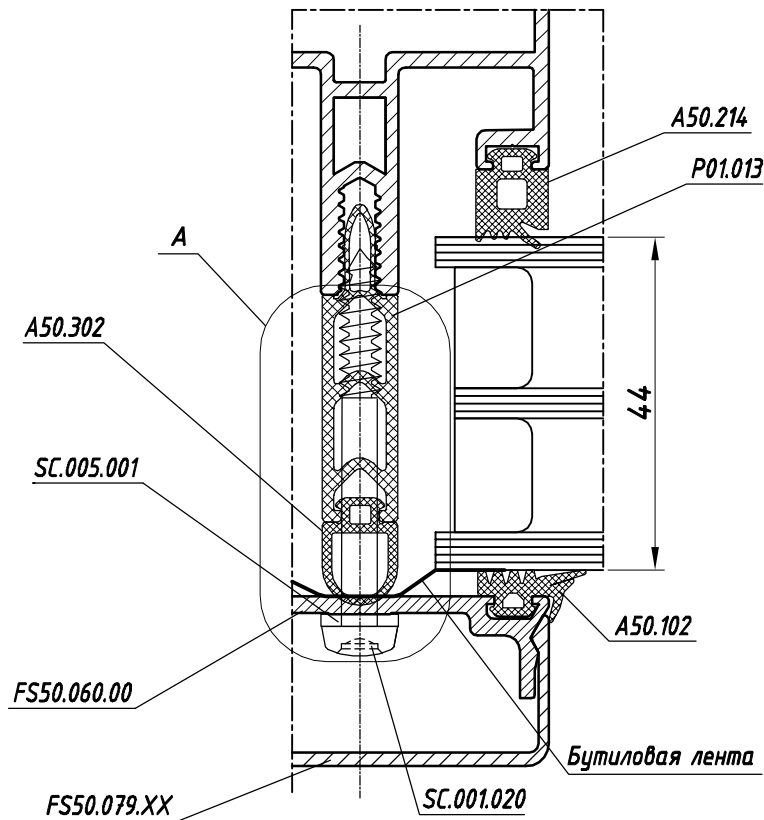
Варианты остекления



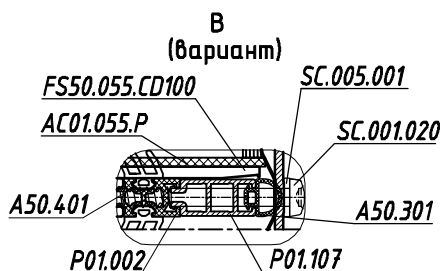
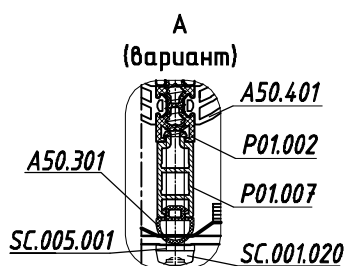
Варианты остекления

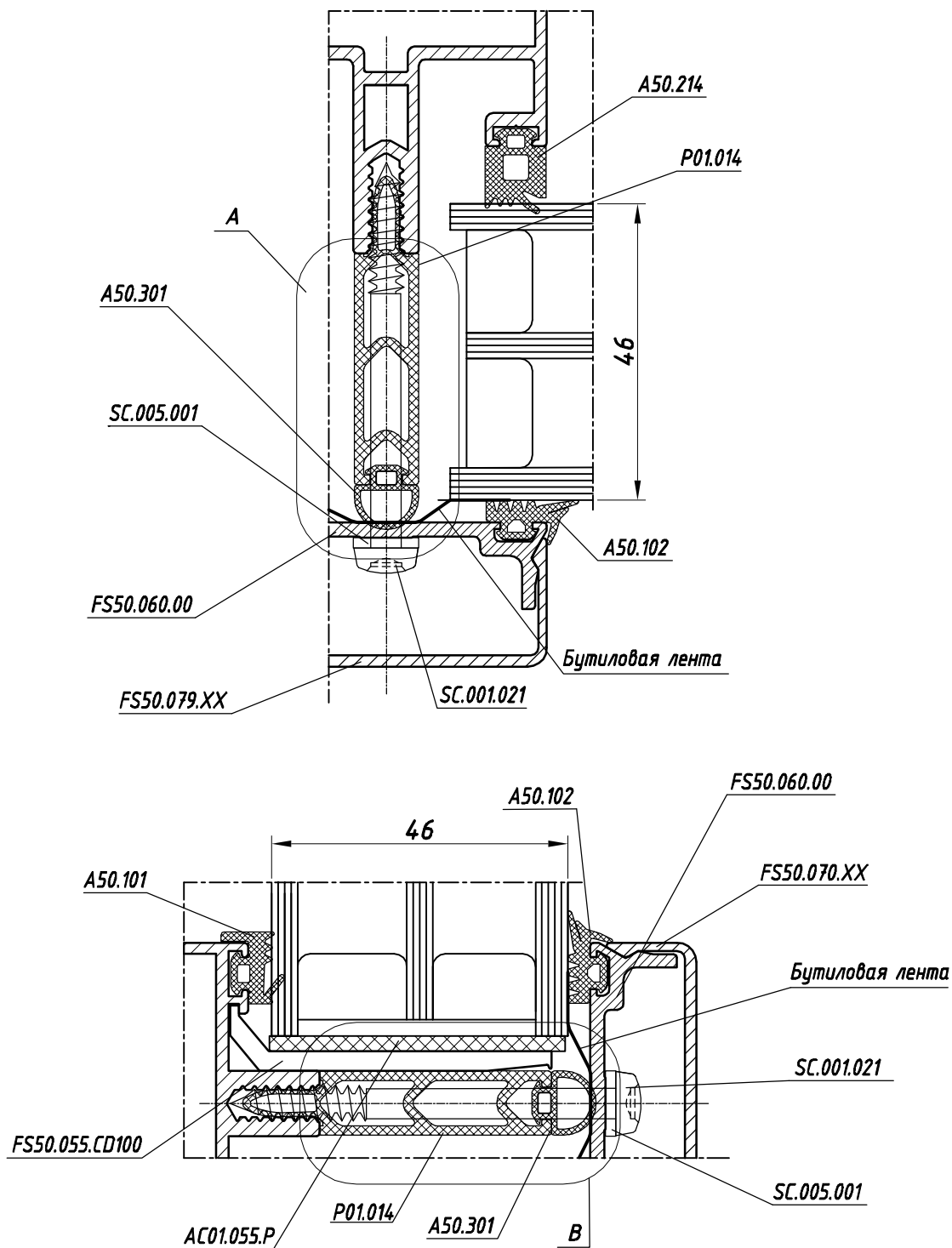




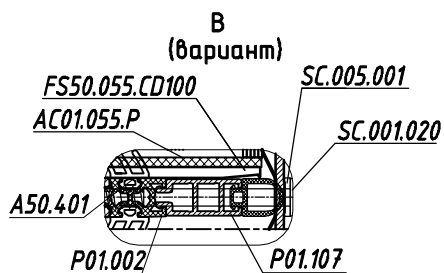
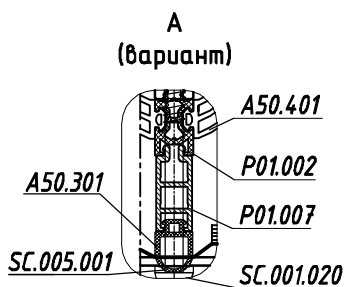


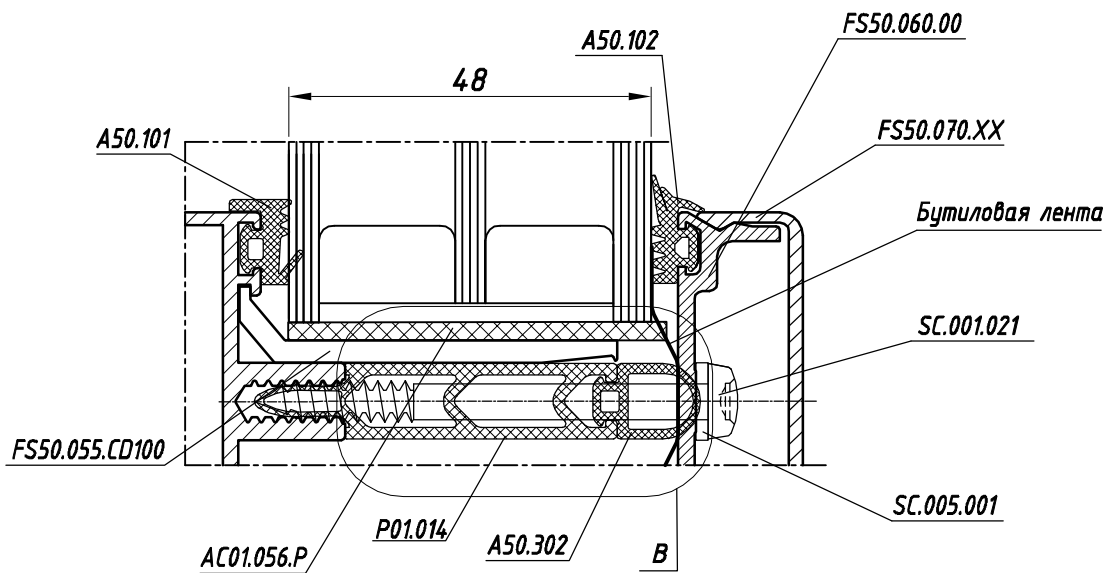
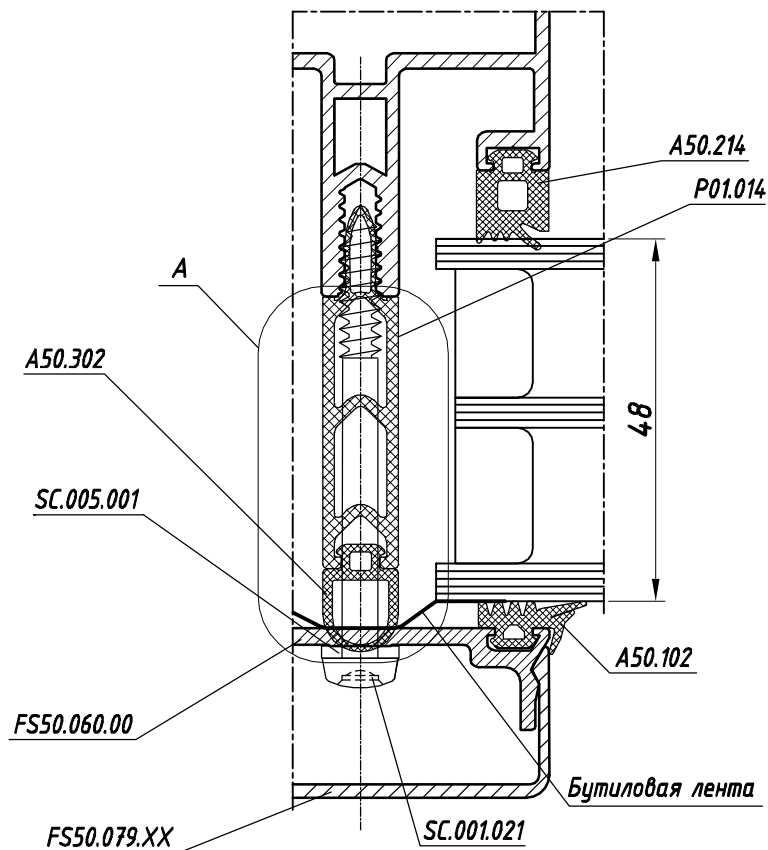
M 1:2



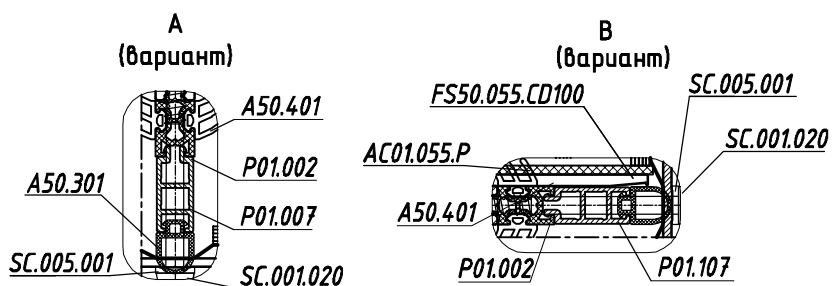


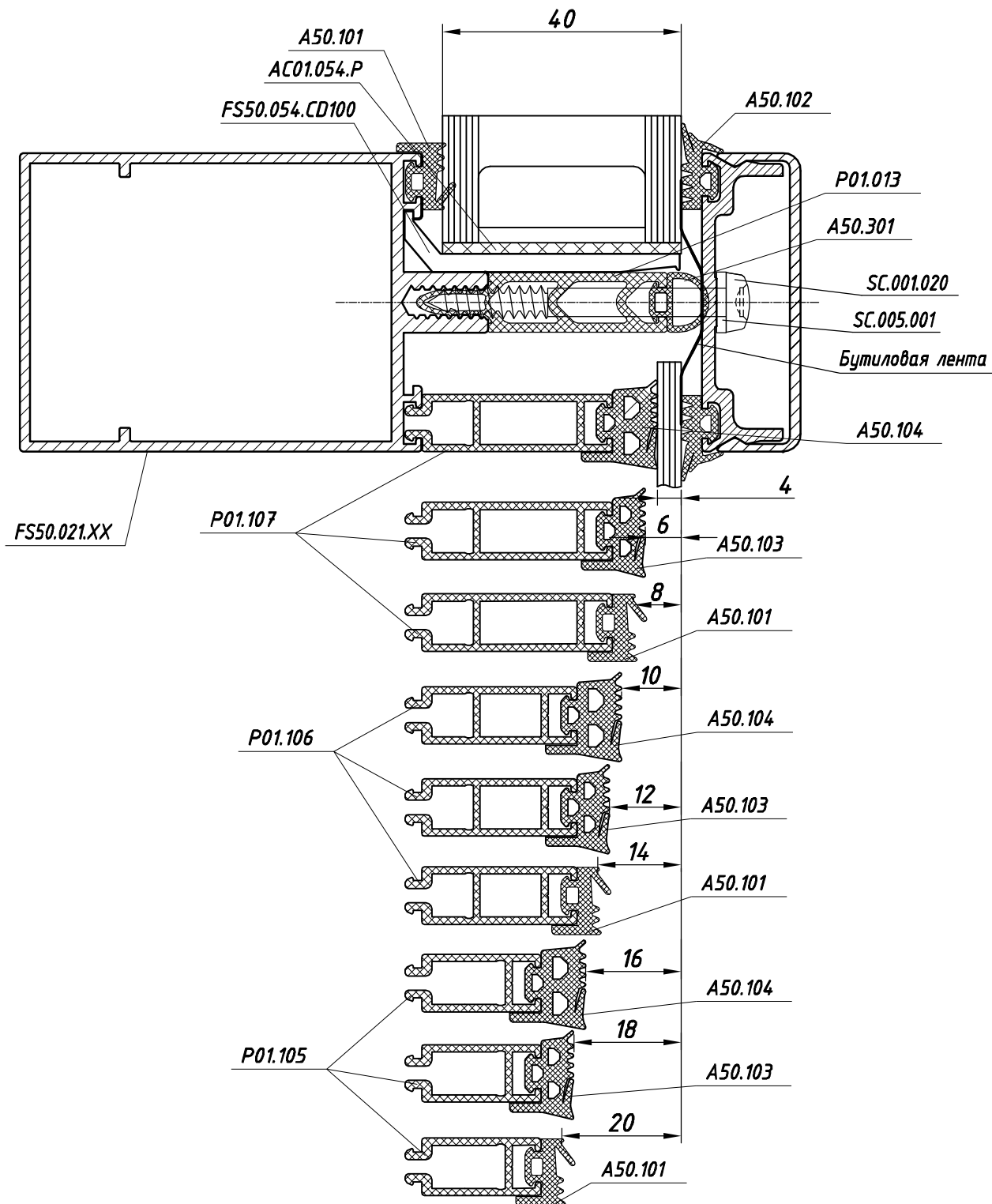
M 1:2

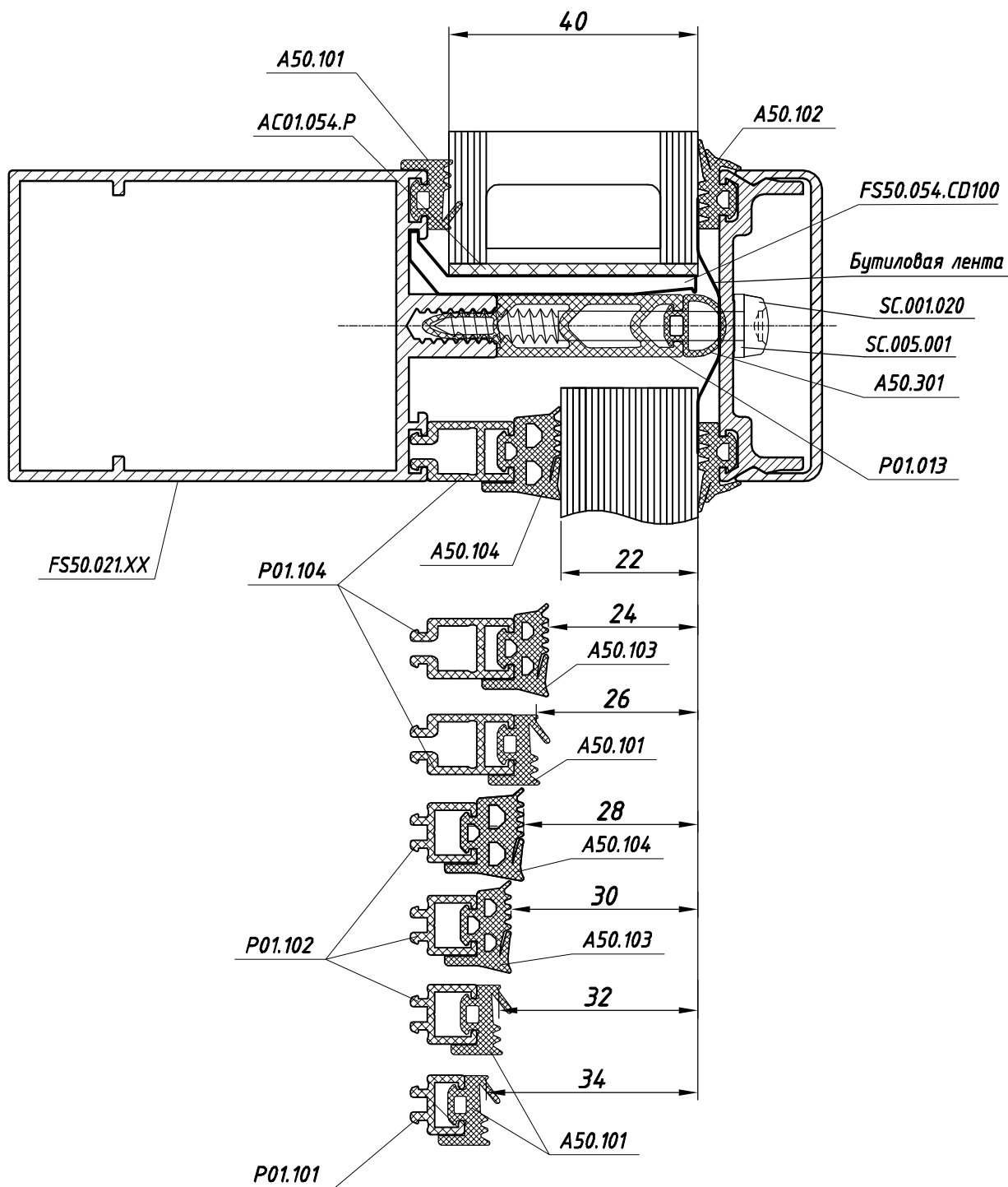


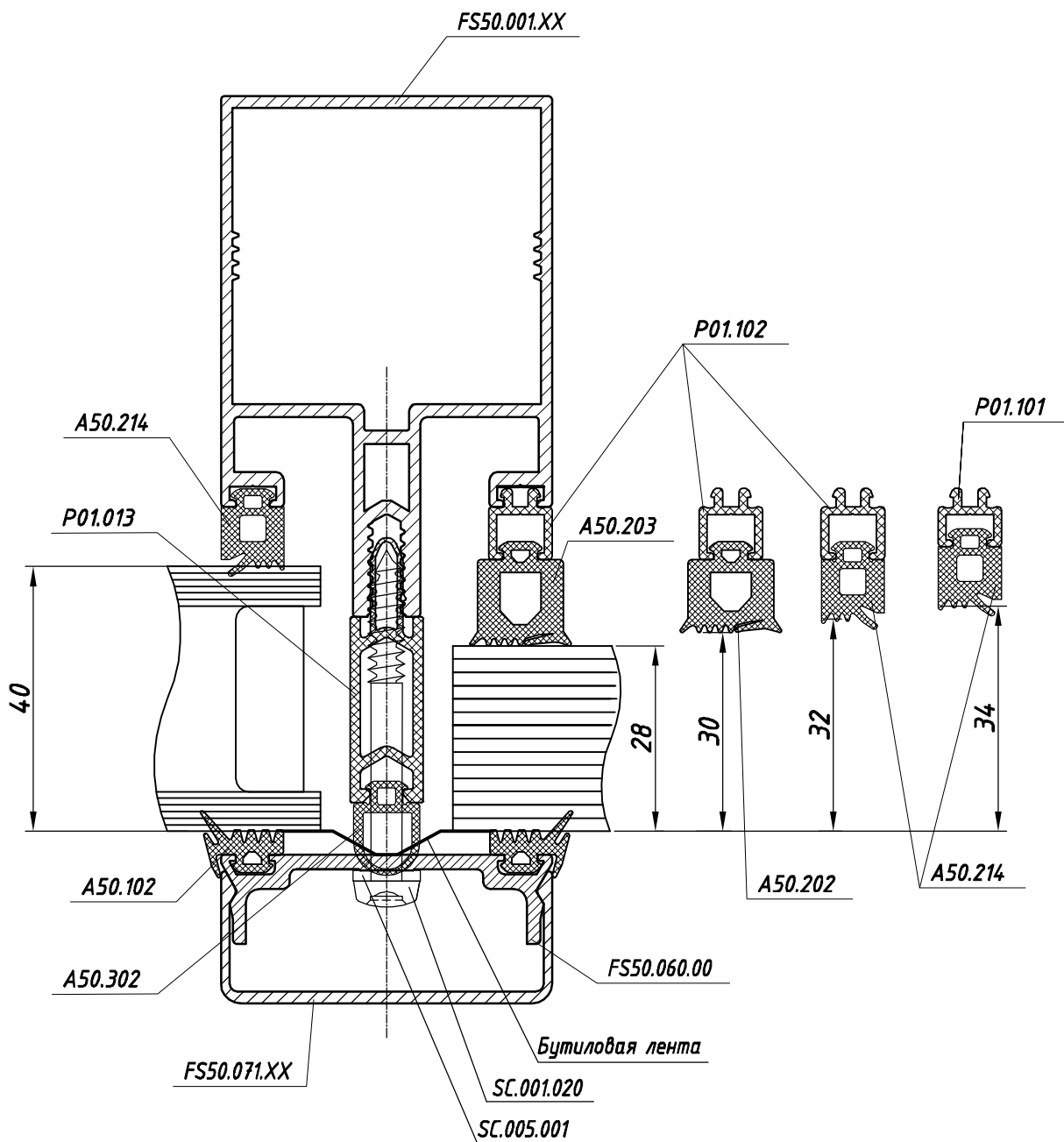


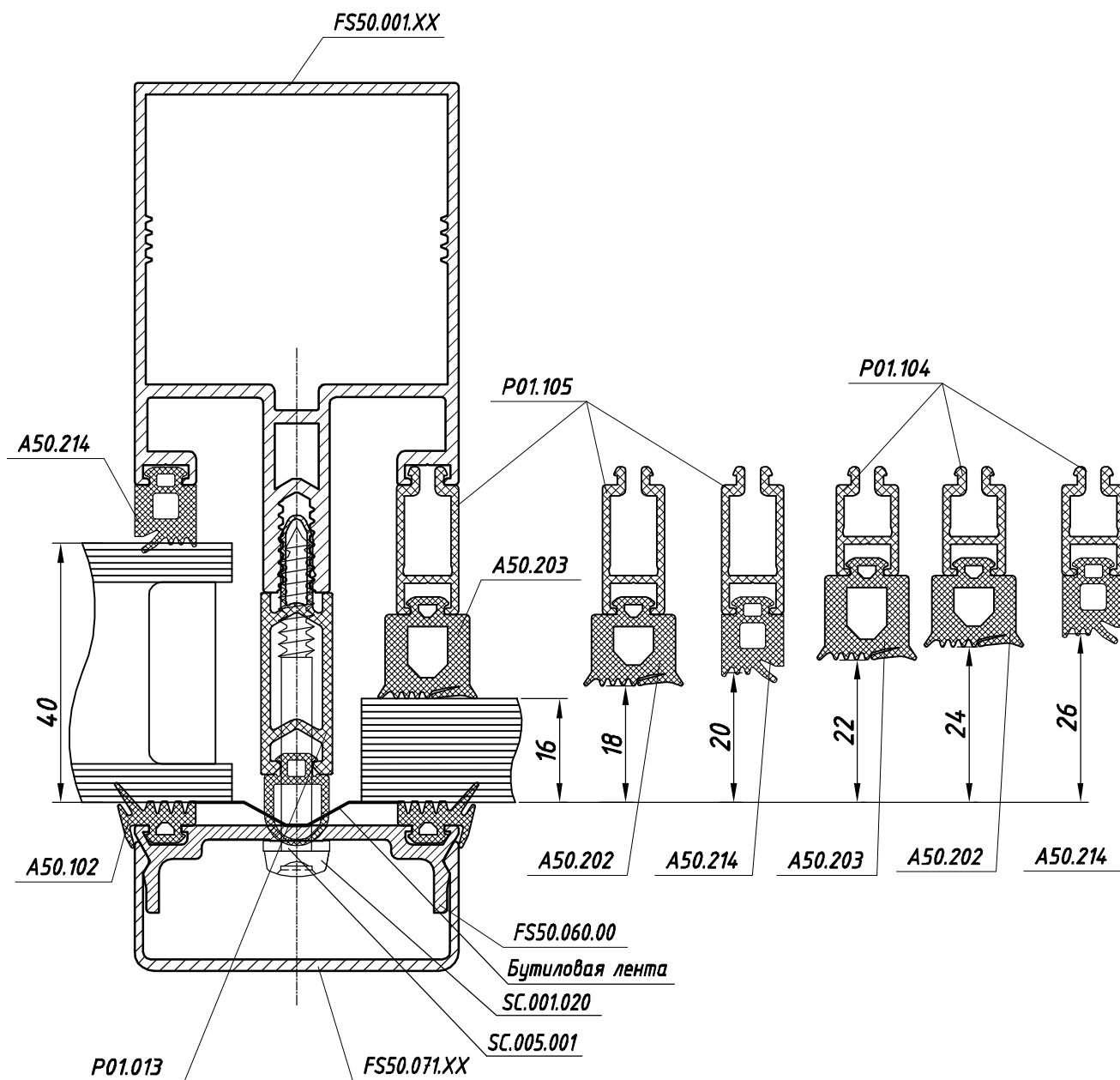
M 1:2

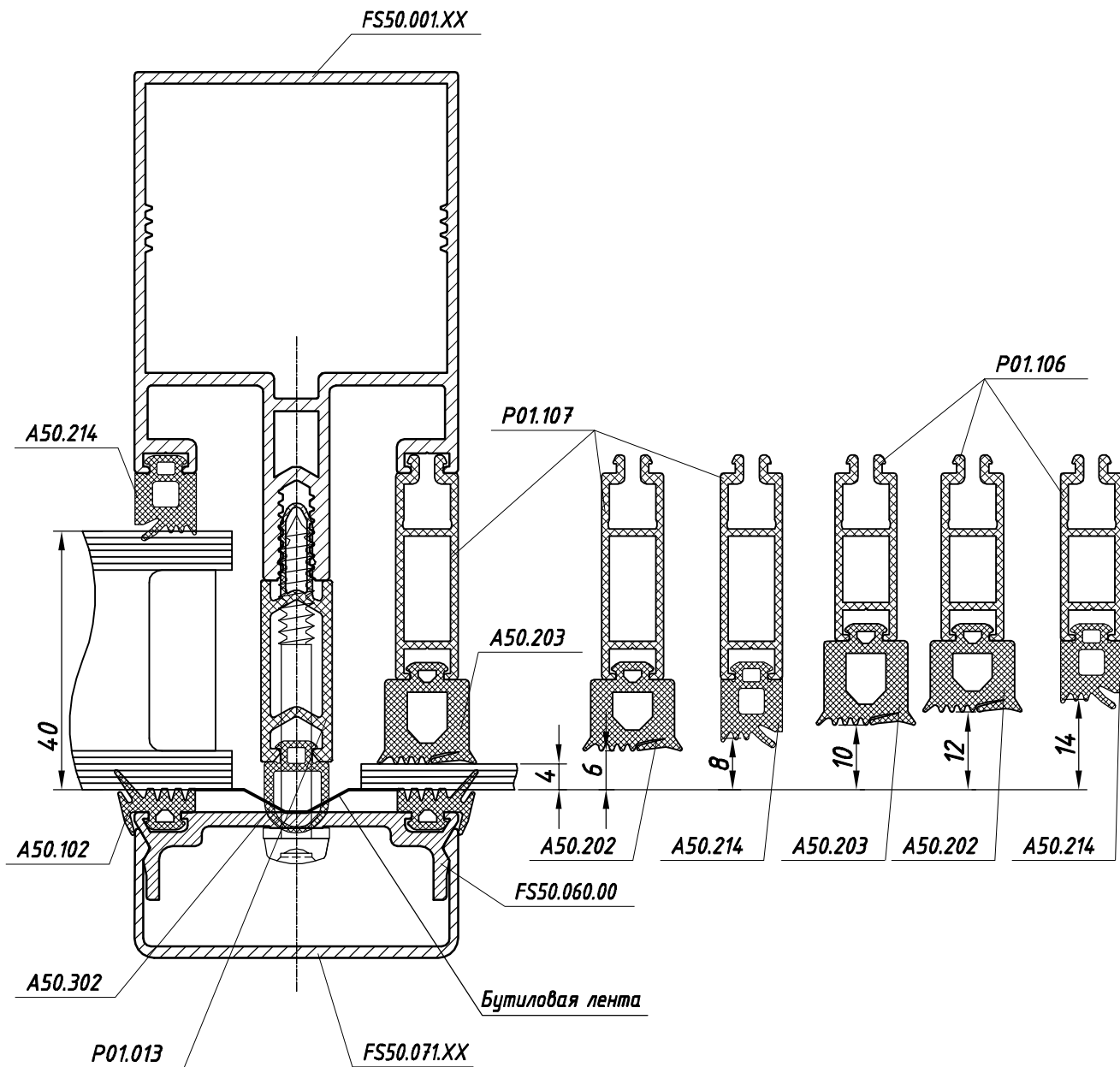


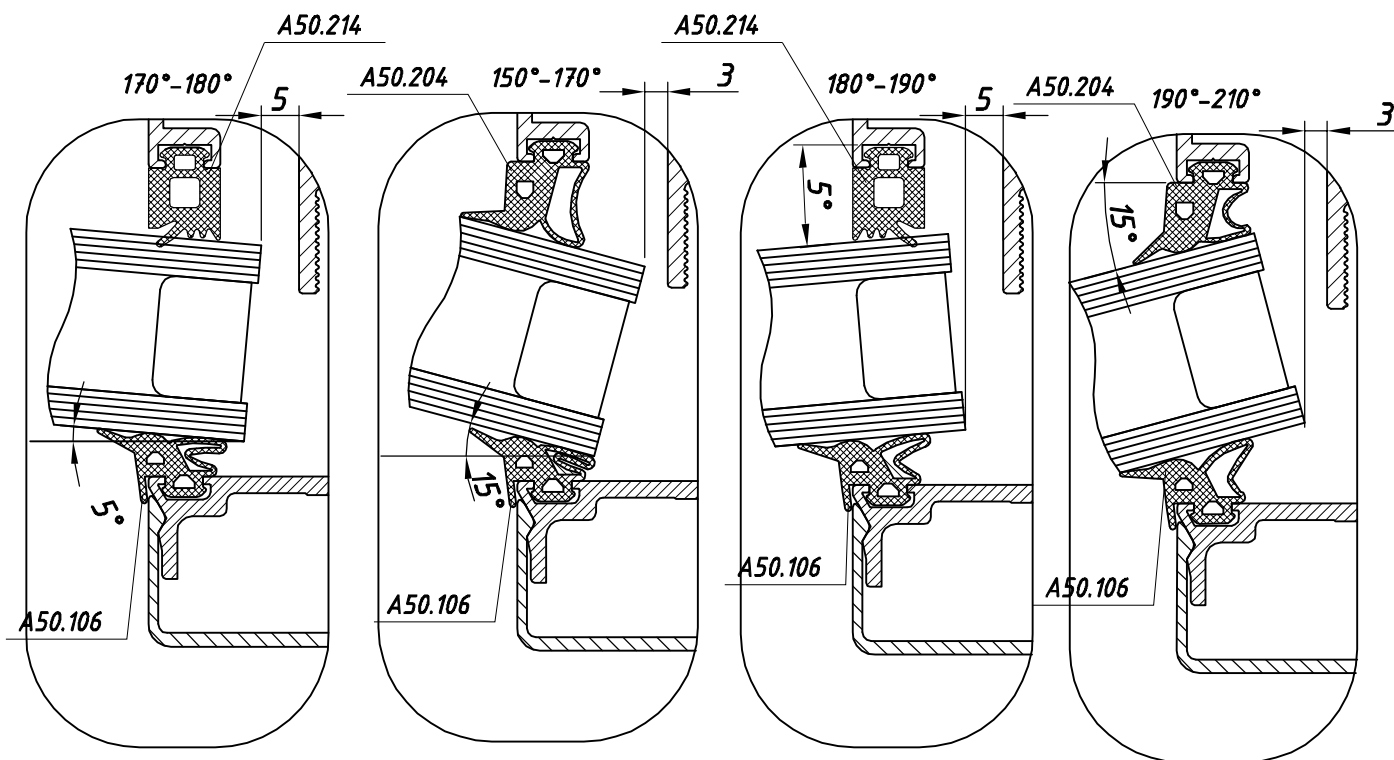
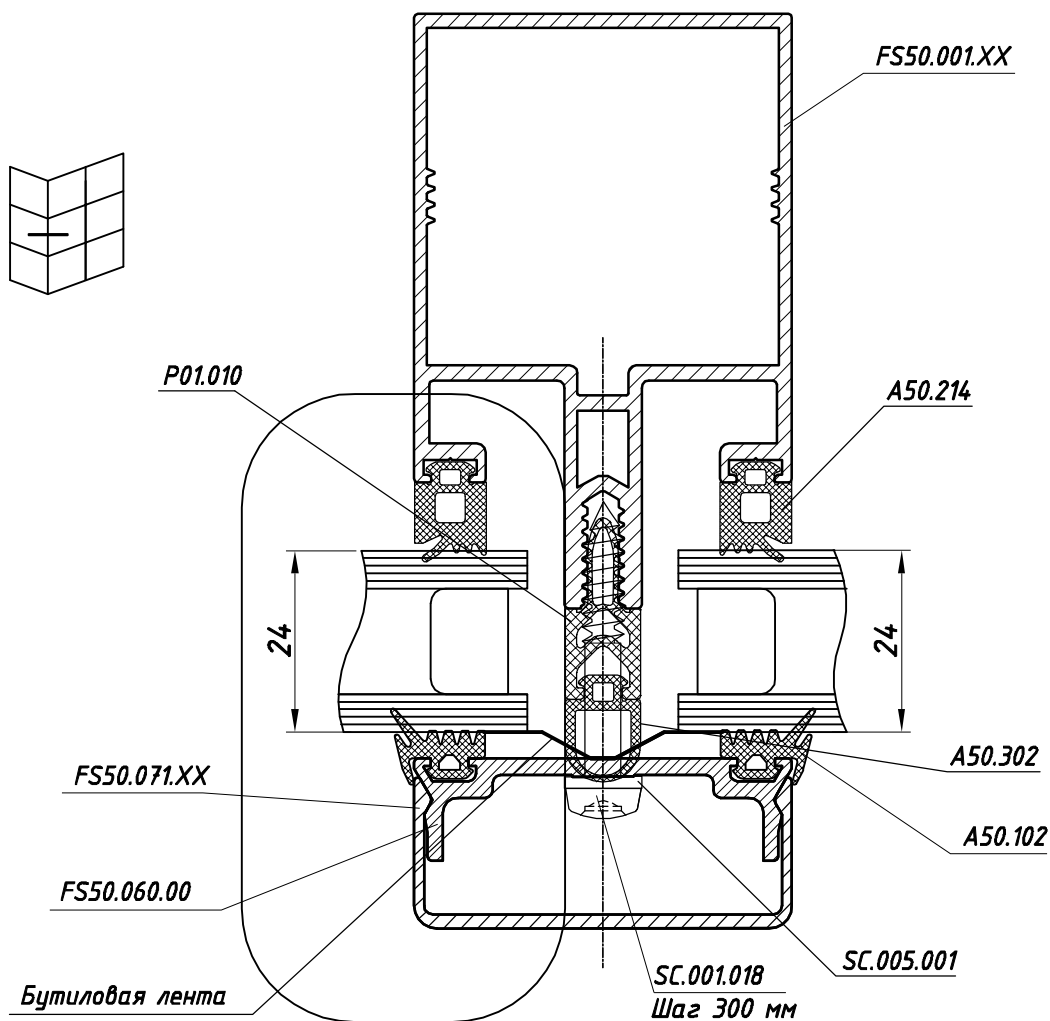
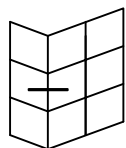




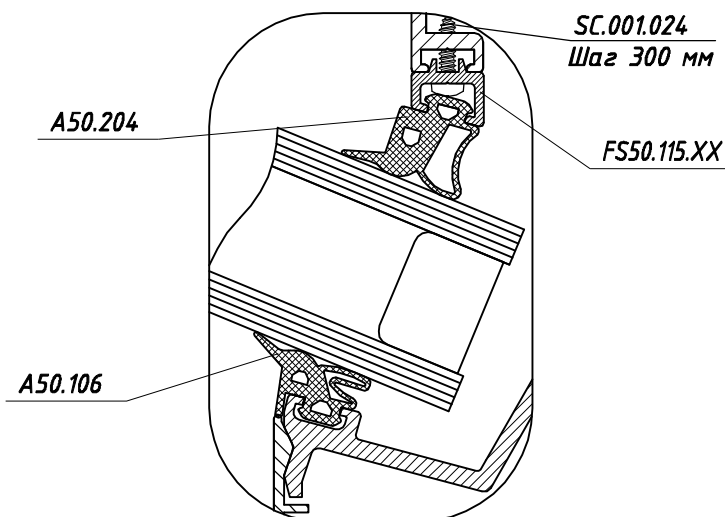
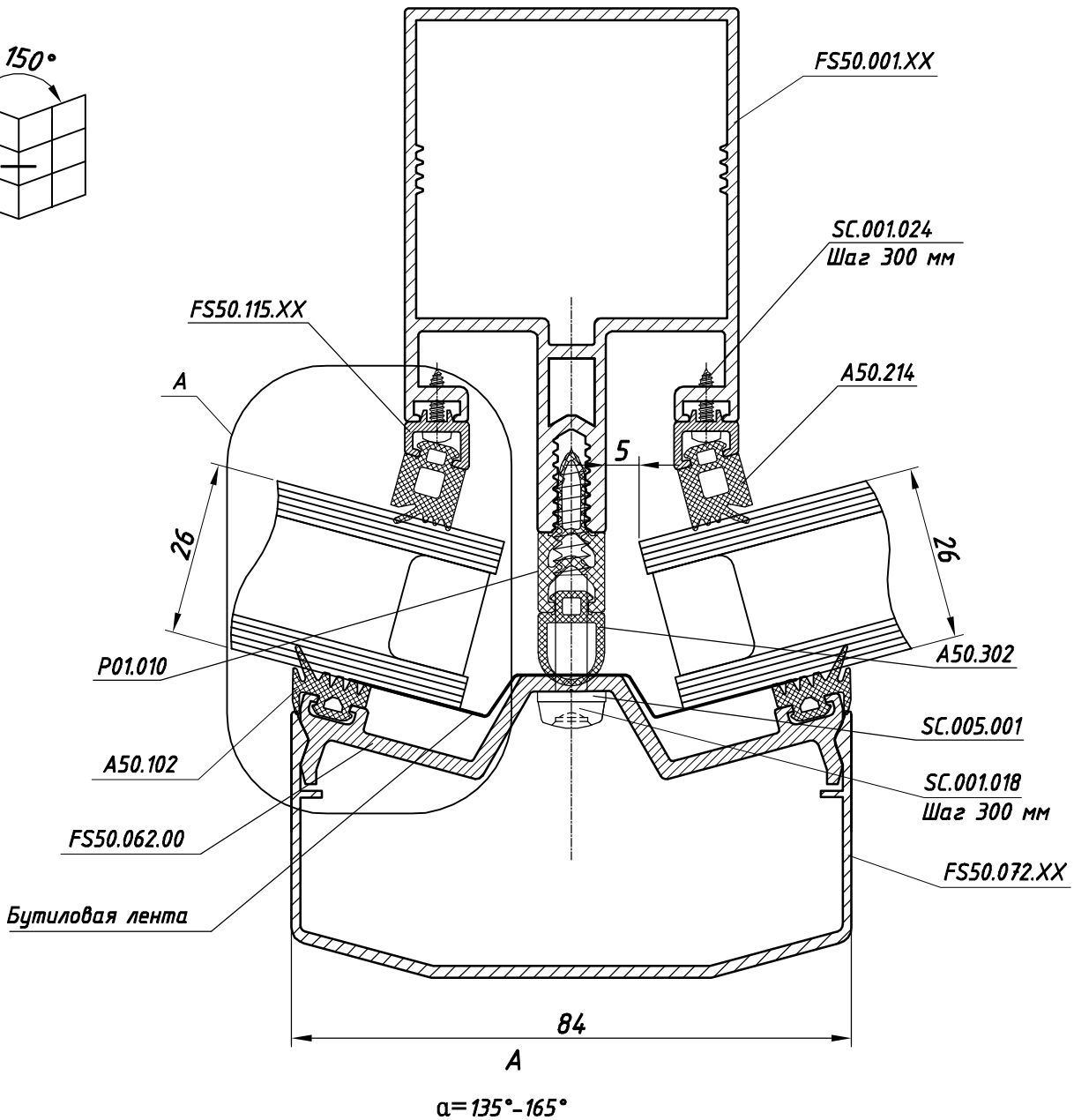
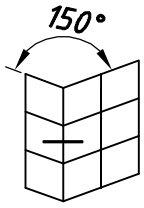




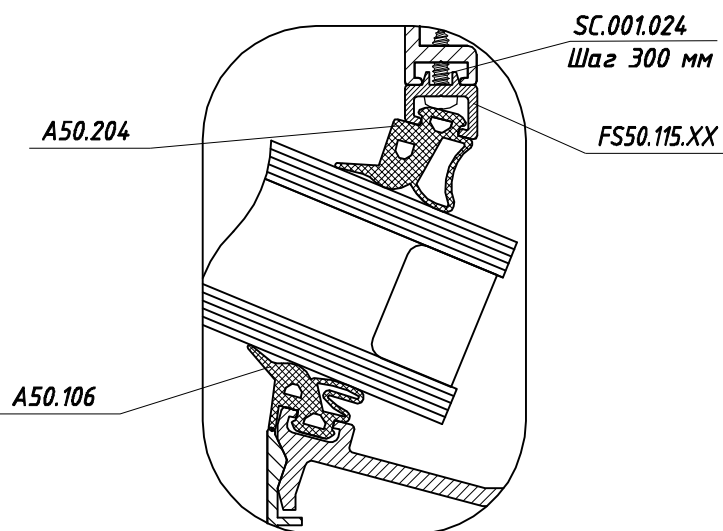
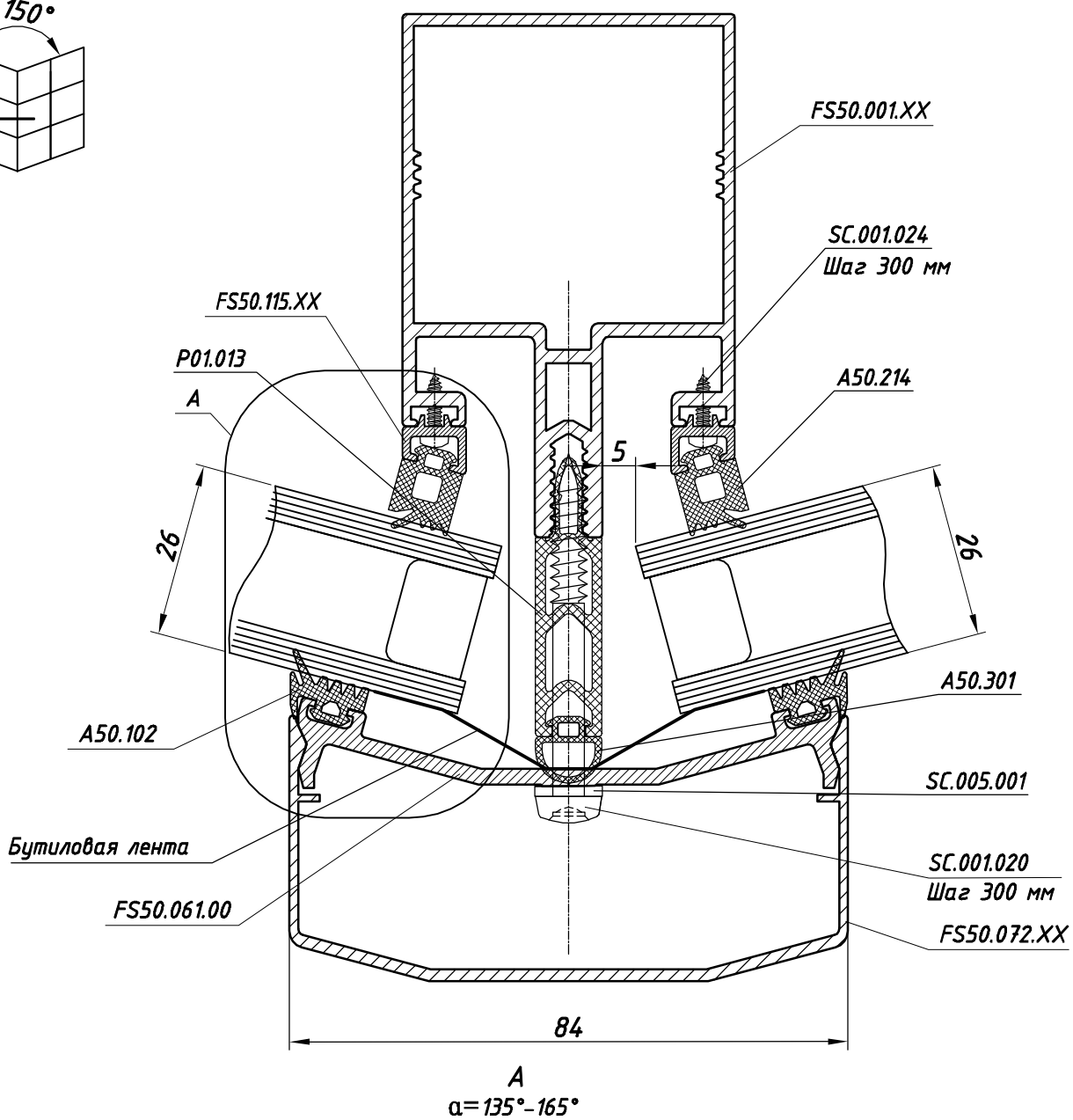
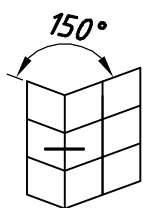




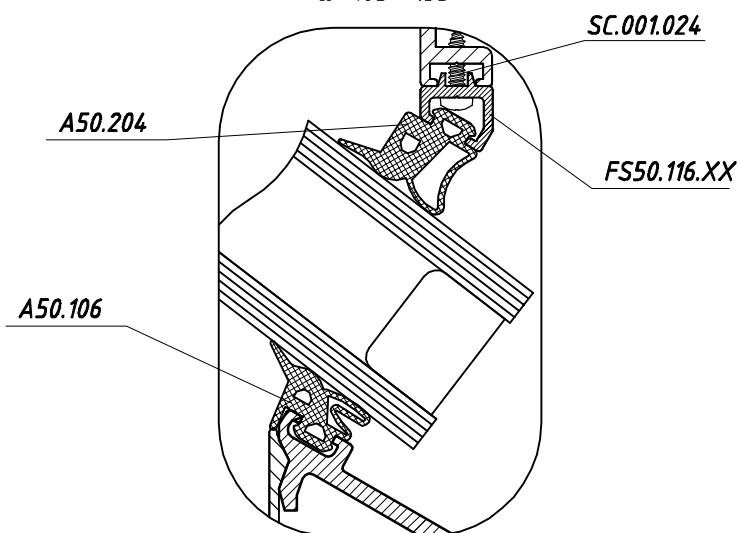
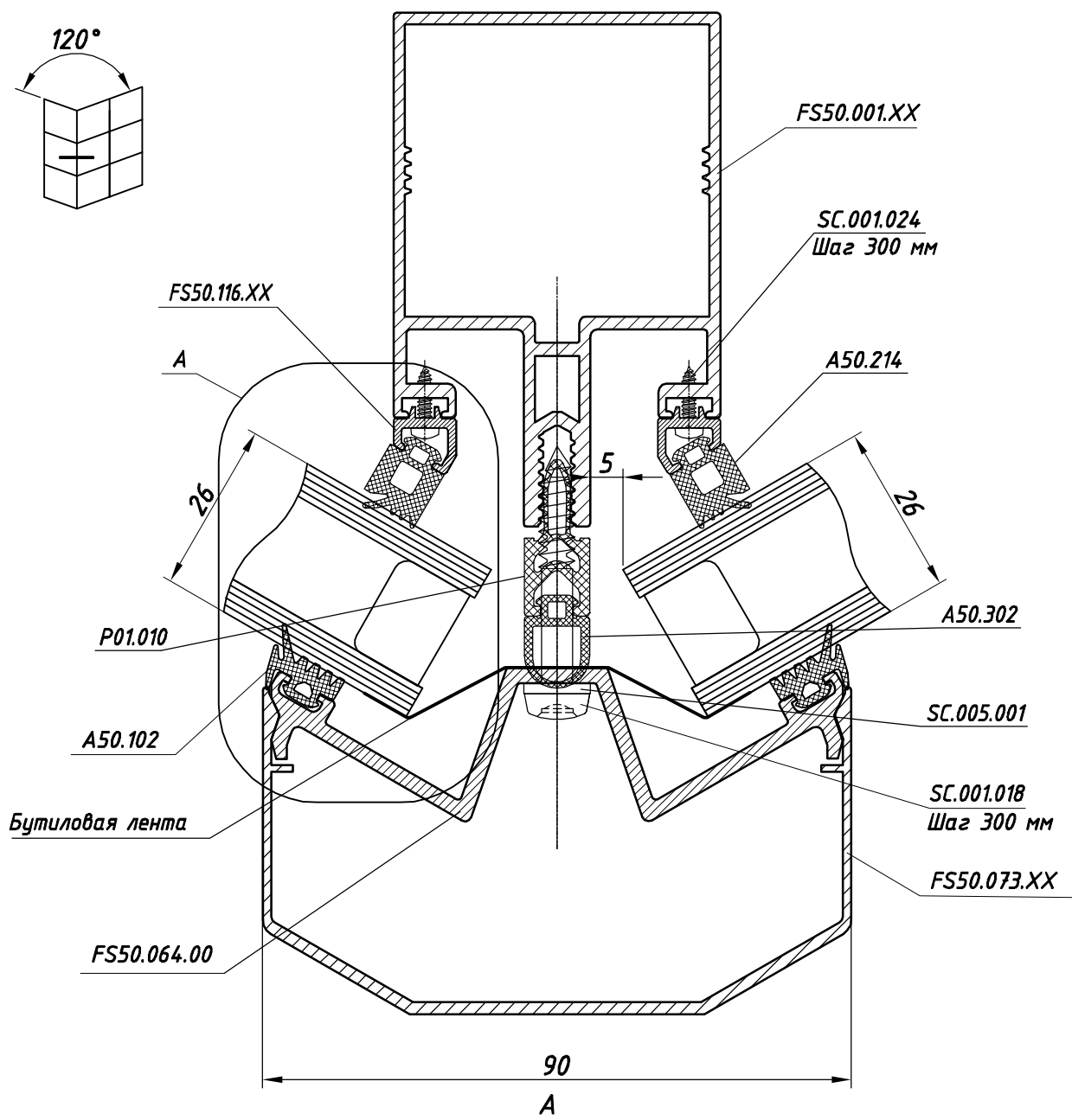
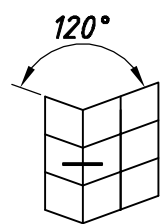
Наружный двухсторонний угол 75°



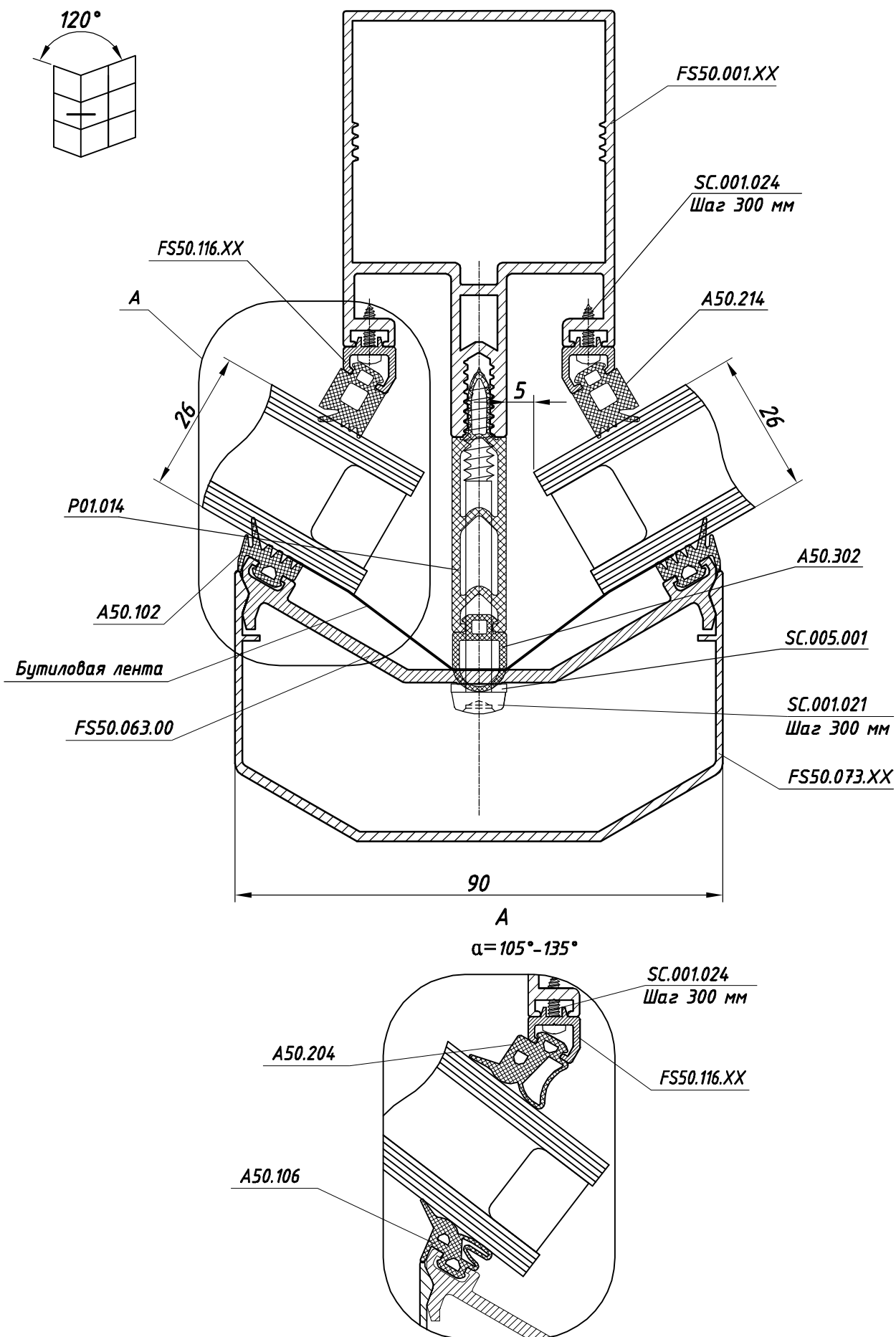
Наружный двухсторонний угол 75°

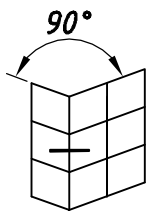


Наружный двухсторонний угол 60°

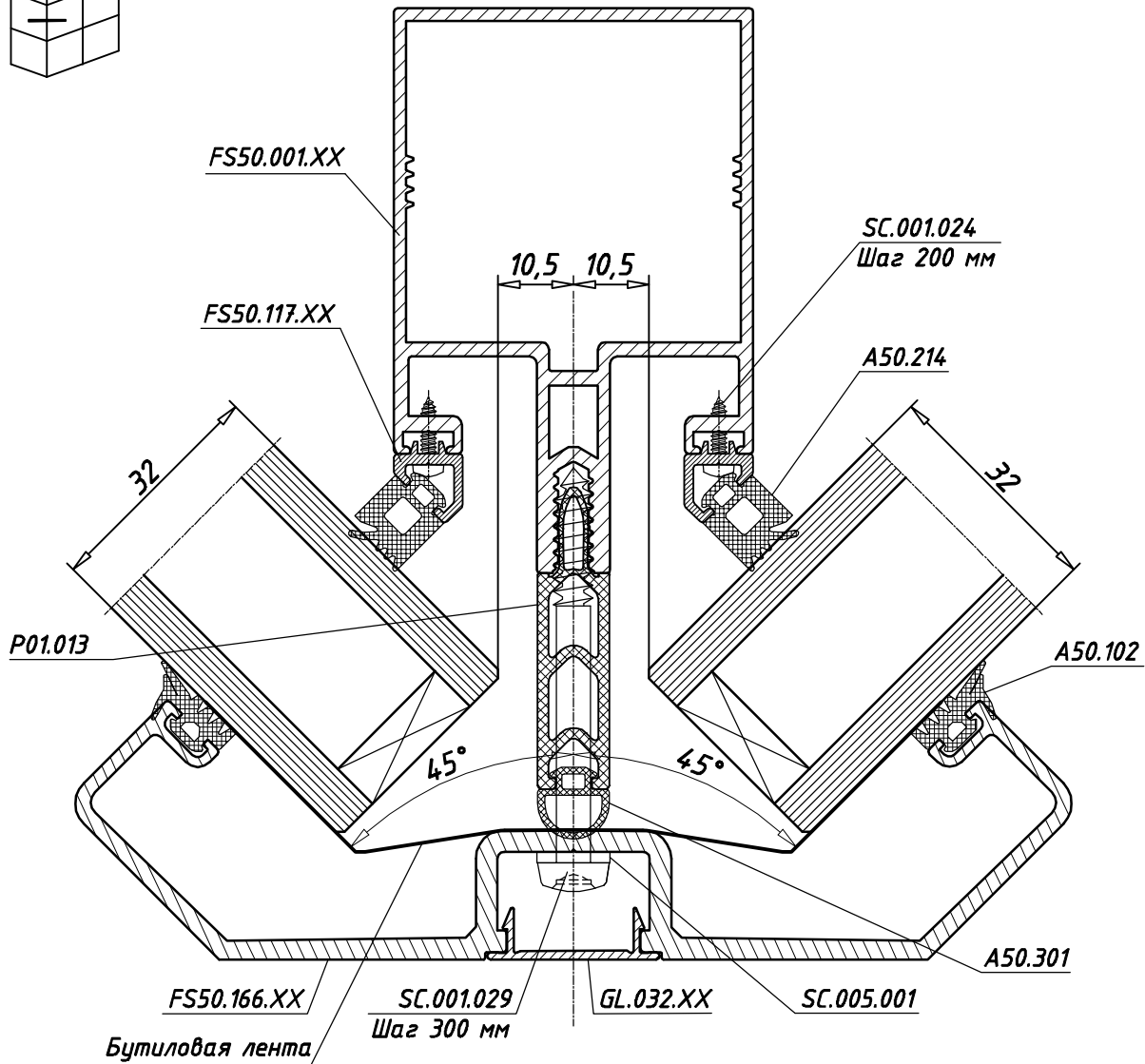


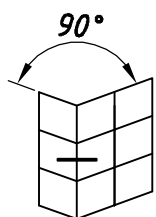
Наружный двухсторонний угол 60°



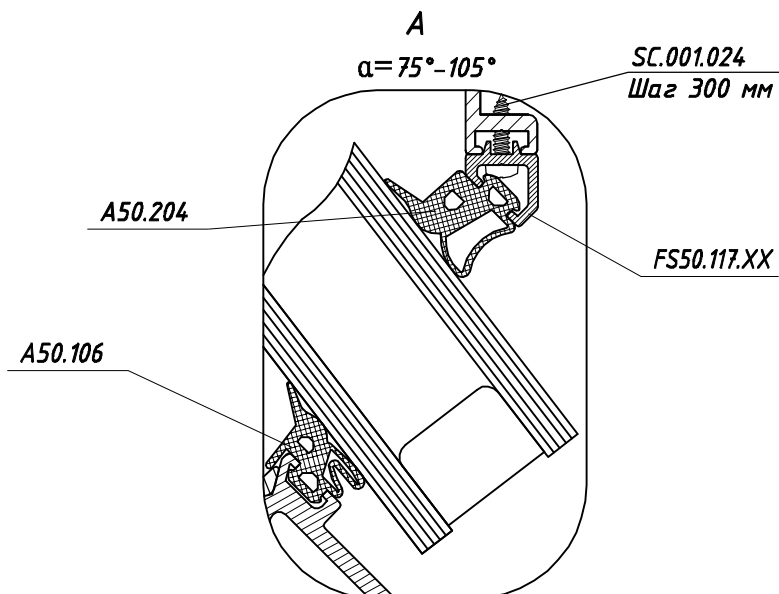
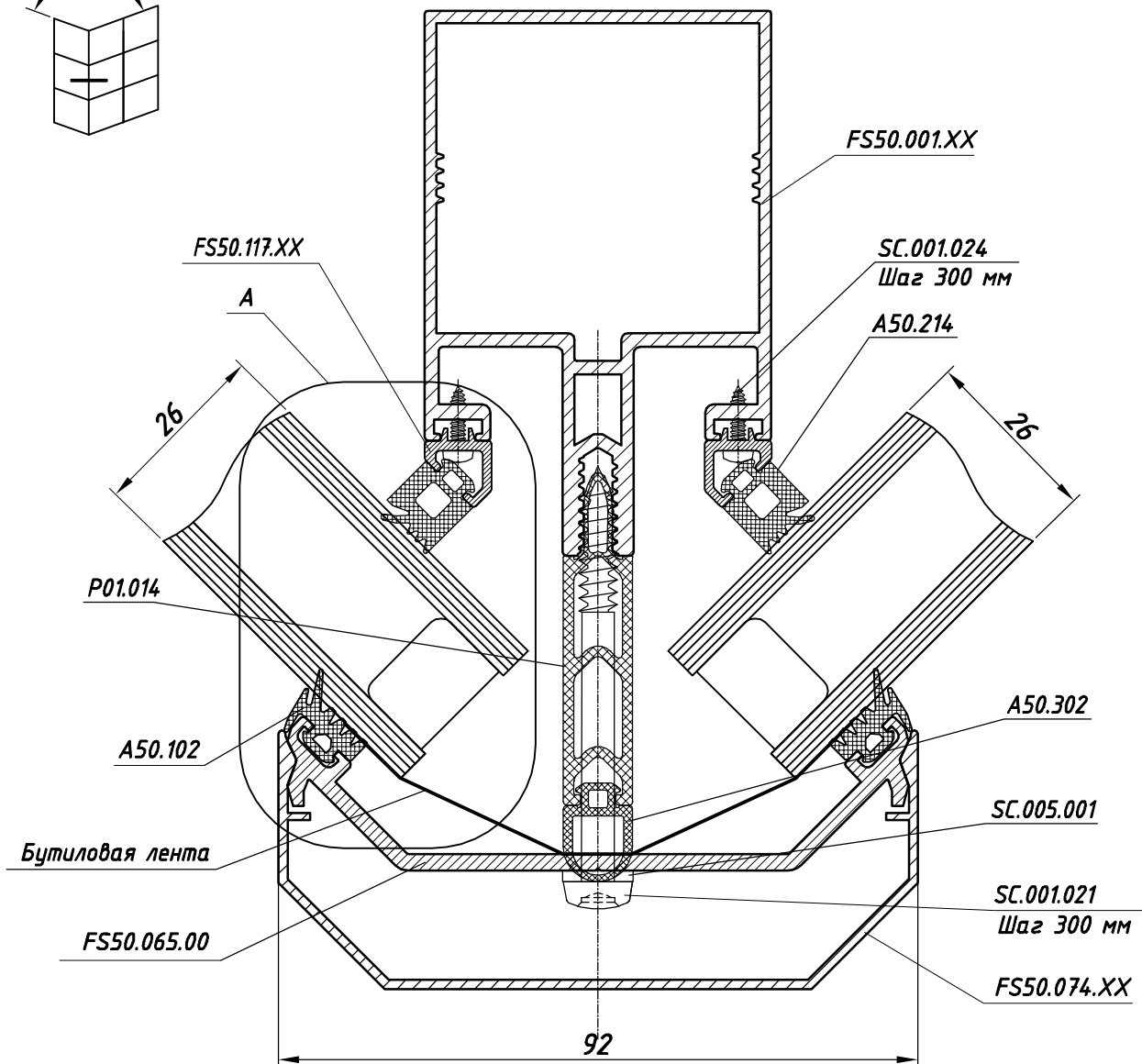


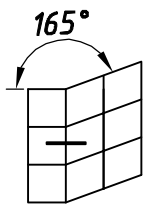
Наружный двухсторонний угол 45°



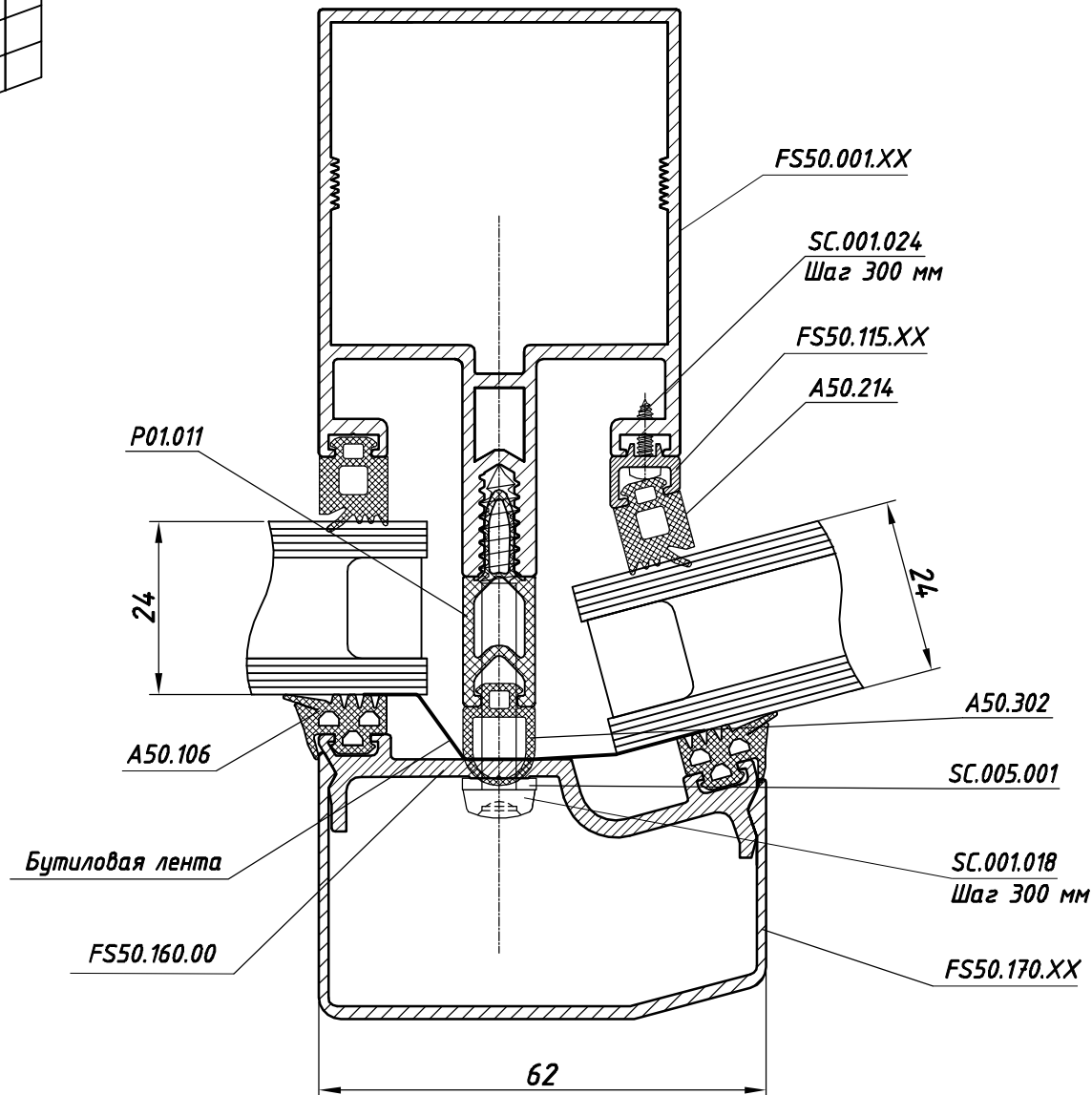


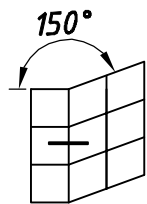
Наружный двухсторонний угол 45°



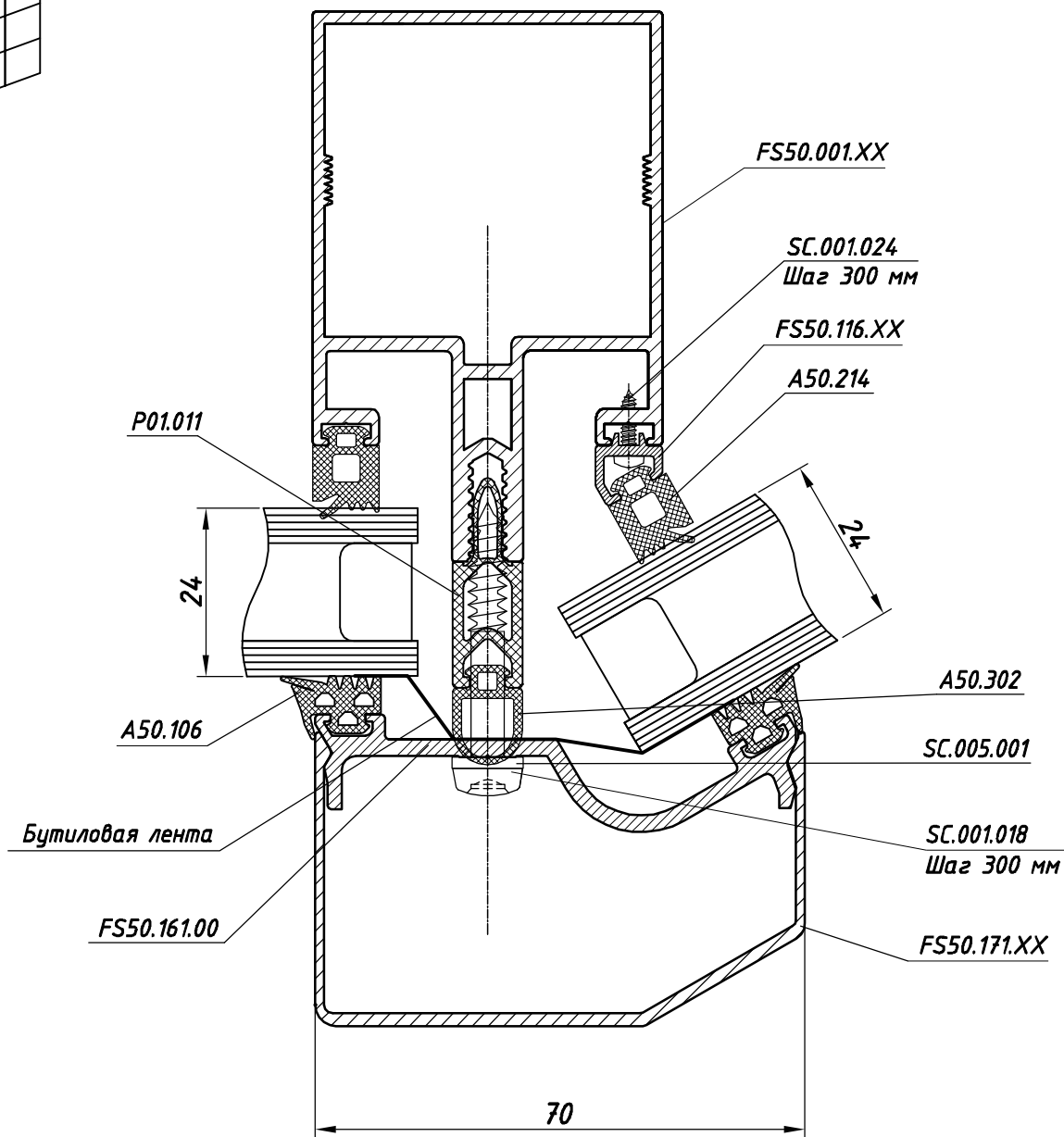


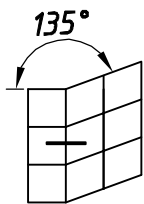
Наружный односторонний угол 75°



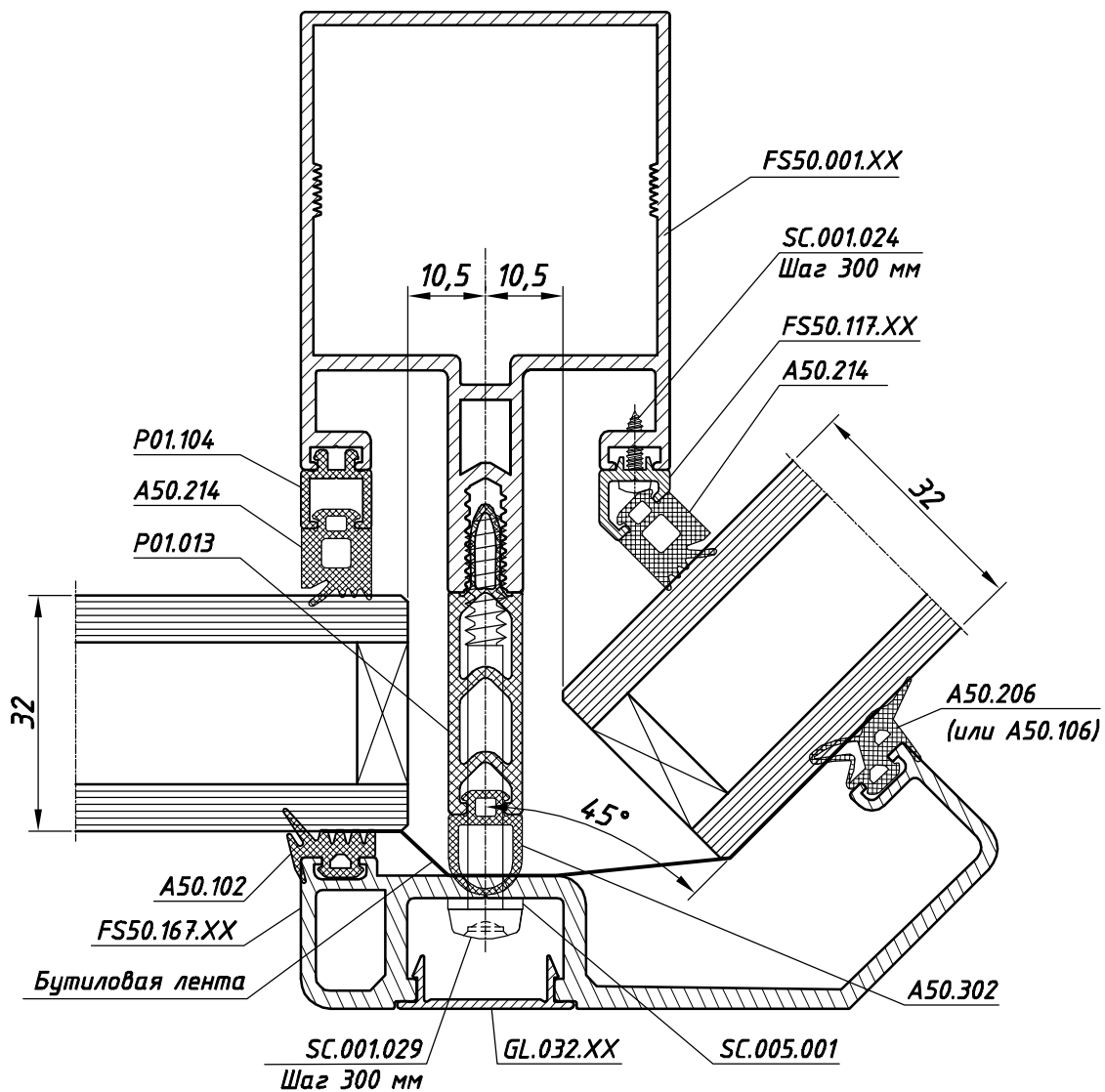


Наружный односторонний угол 60°

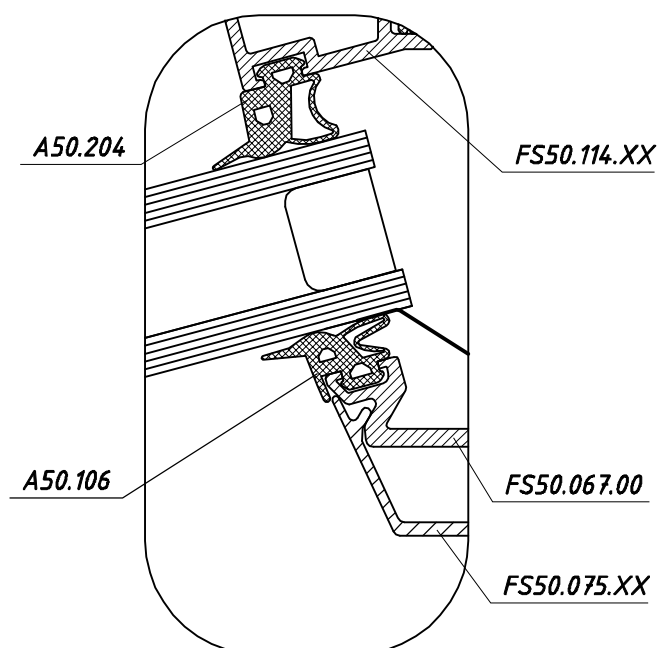
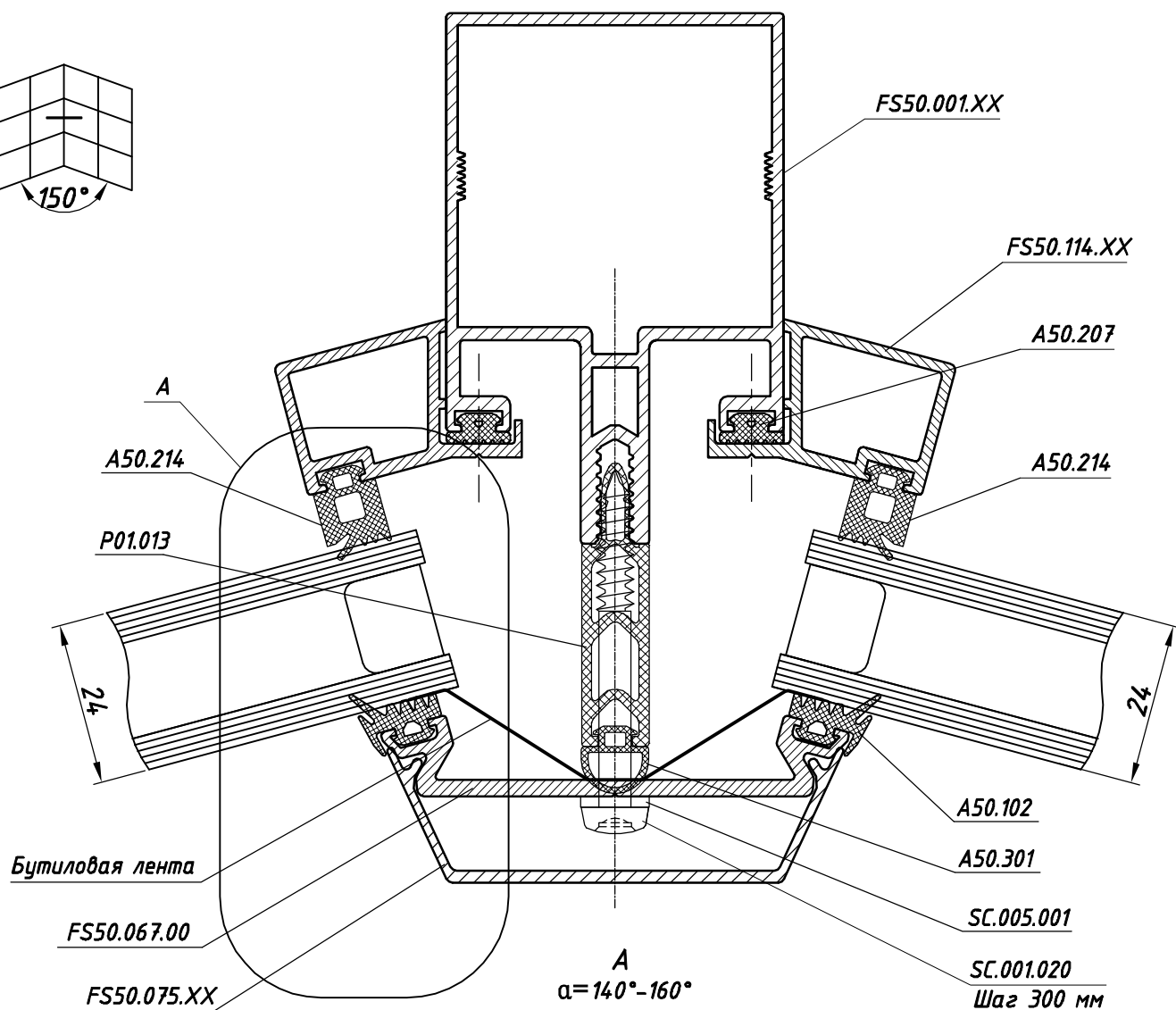
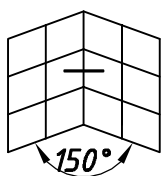




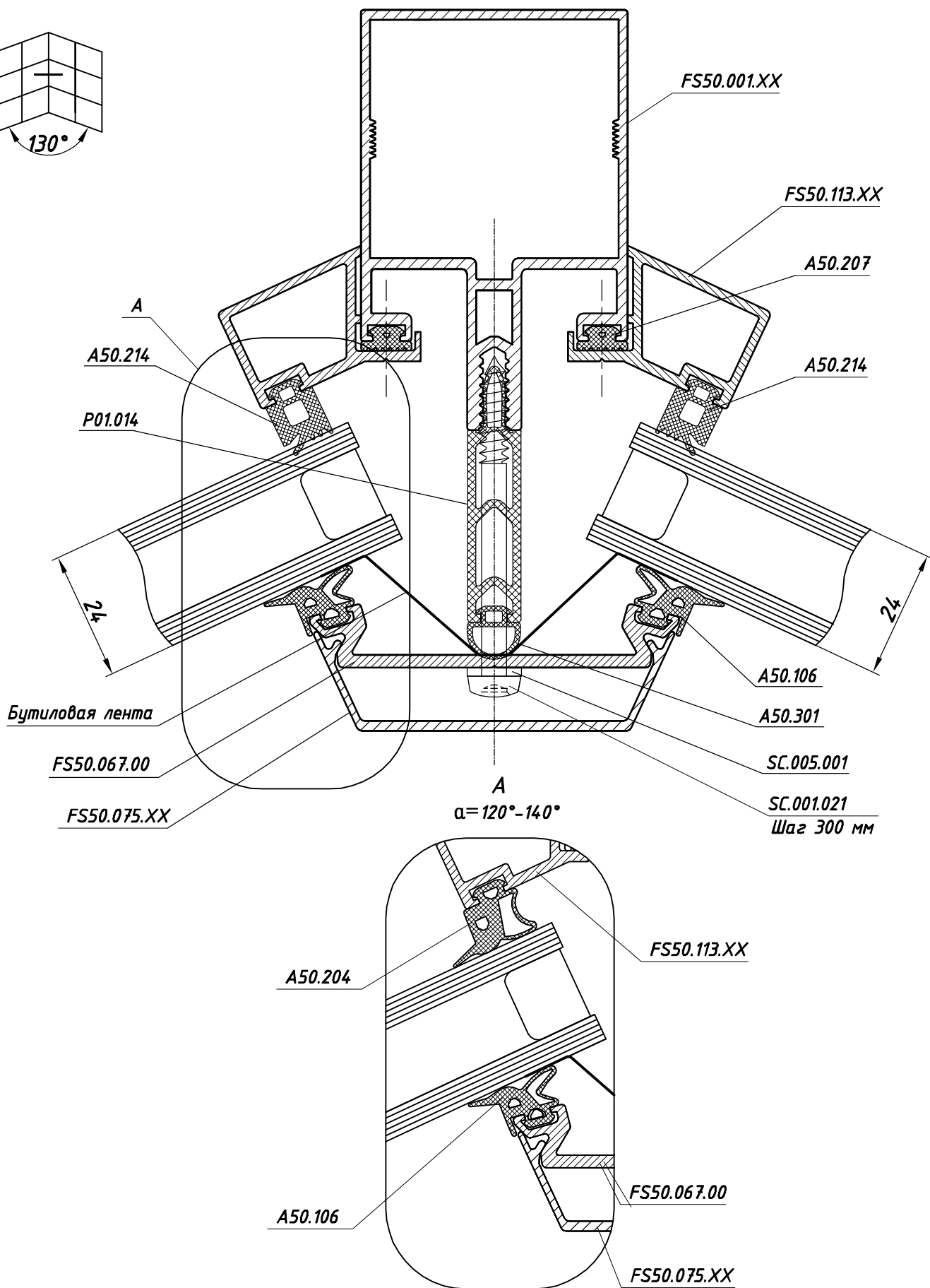
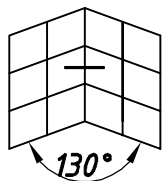
Наружный односторонний угол 45°



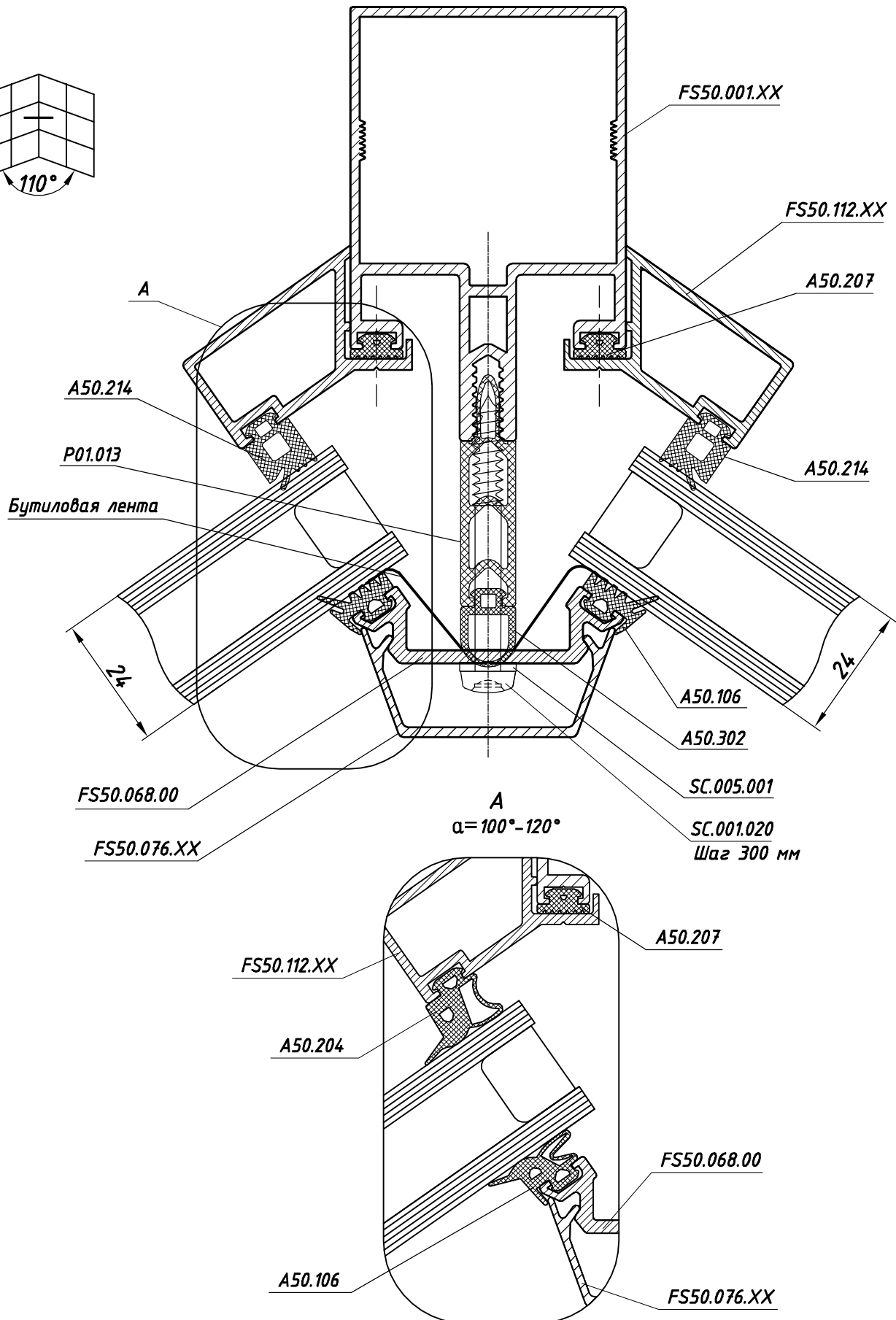
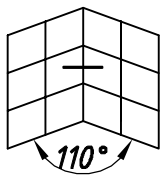
Внутренний двусторонний угол 75°



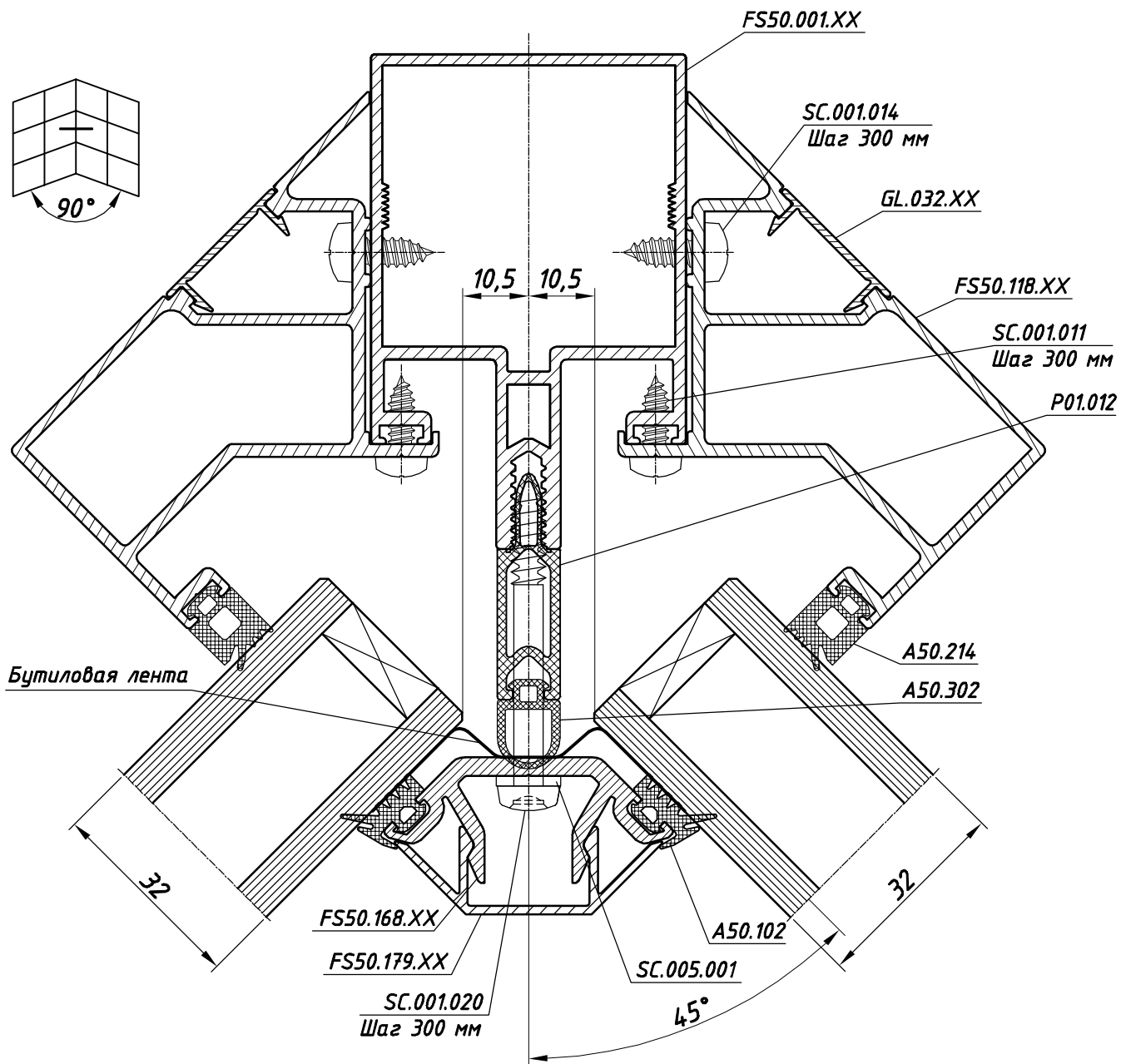
Внутренний двухсторонний угол 65°

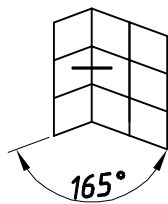


Внутренний двухсторонний угол 55°

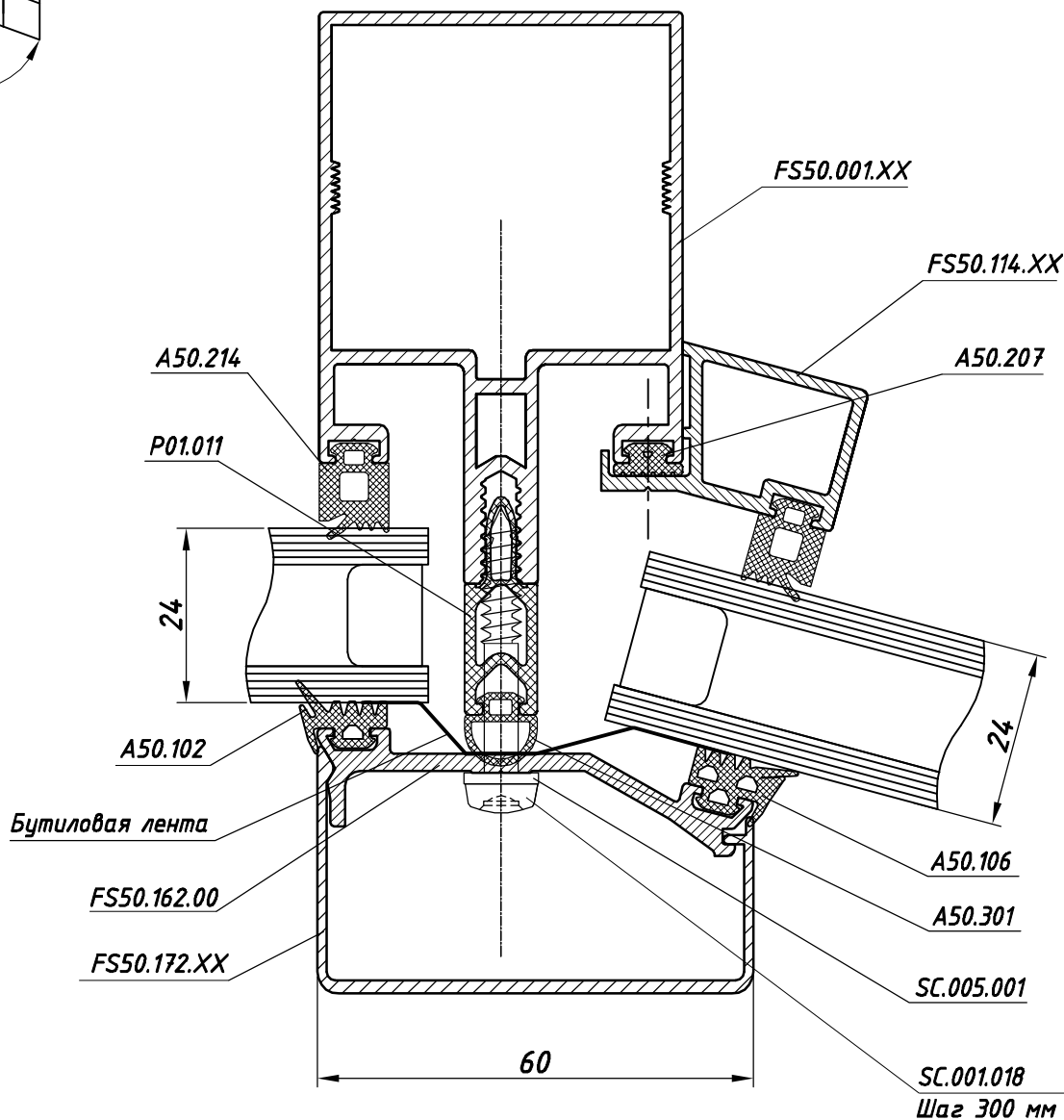


Внутренний двухсторонний угол 45°





Внутренний односторонний угол 75°



Внутренний односторонний угол 65°

